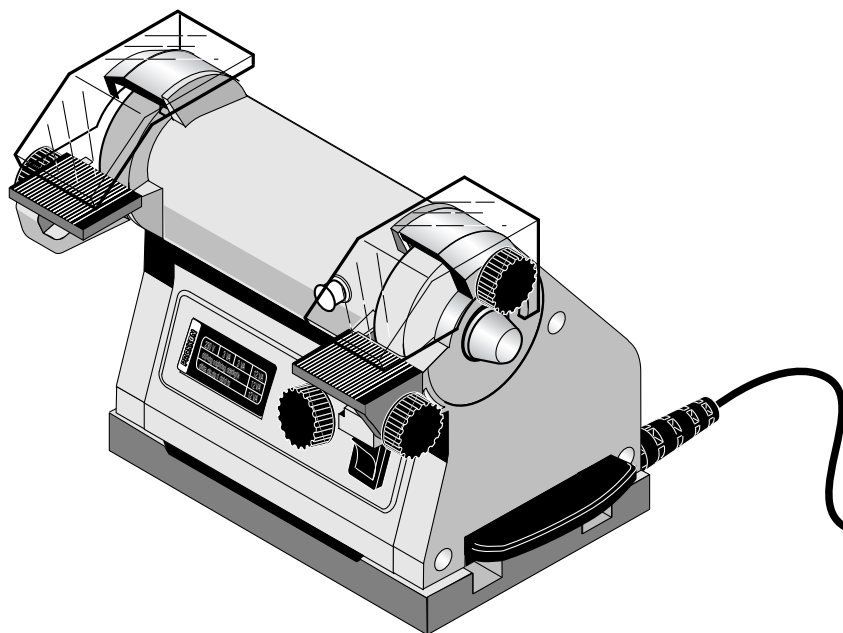


PROXXON

SP / E



D

GB

F

I

E

NL

DK

S

CZ

TR

PL

RUSS

Manual

Deutsch Beim Lesen der Gebrauchsanleitung Bildseiten herausklappen.	D	4
English Fold out the picture pages when reading the user instructions.	GB	7
Français Lorsque vous lisez le manuel d'utilisation, veuillez déplier les pages d'illustration.	F	10
Italiano Per leggere le istruzioni per l'uso aprire le pagine ripiegate contenenti le figure.	I	13
Español Al consultar el manual de instrucciones abrir la hoja plegable.	E	16
Nederlands Bij het lezen van de gebruiksaanwijzing pagina's met afbeeldingen uitklappen.	NL	19
Dansk Når brugsanvisningen læses, skal billedsiderne klappes ud.	DK	22
Svenska Vid läsning av bruksanvisningen, fall ut bildsidoma.	S	25
Česky Při čtení návodu k obsluze rozložte stránky s obrázky.	CZ	28
Türkçe Kullanma Talimatının okunması esnasında resim sayfalarını dışarı çıkartın.	TR	31
Polski Przy czytaniu instrukcji obsługi otworzyć strony ze zdjęciami.	PL	34
Русский При чтении руководства по эксплуатации просьба открывать страницы с рисунками.	RUSS	37

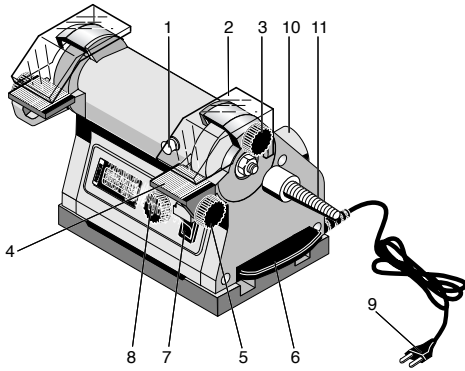


Fig. 1

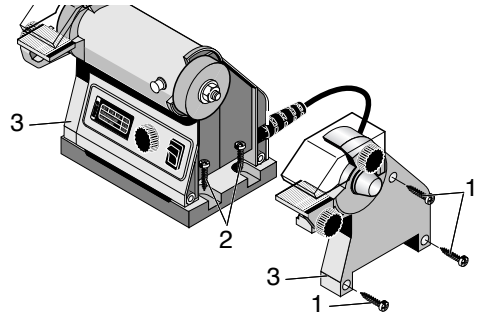


Fig. 2

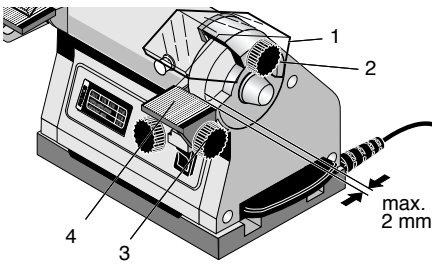


Fig. 3

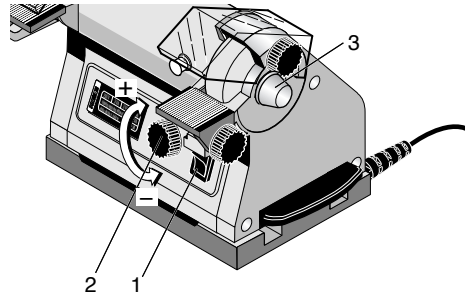


Fig. 4

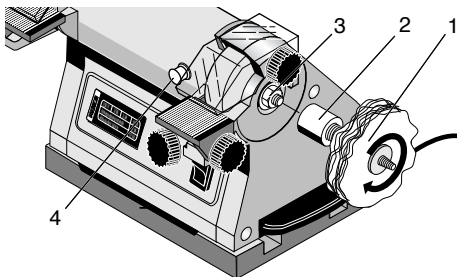


Fig. 5

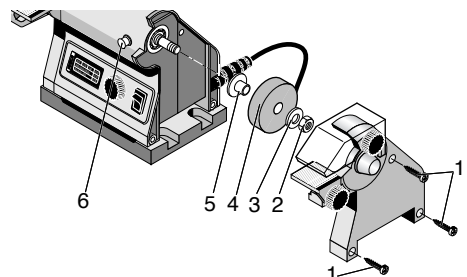


Fig. 6

Originalbetriebsanleitung SP/E

Sehr geehrter Kunde!

Die Benutzung dieser Anleitung

- erleichtert es, das Gerät kennen zu lernen.
- vermeidet Störungen durch unsachgemäße Bedienung
- und erhöht die Lebensdauer Ihres Gerätes.

Halten Sie diese Anleitung immer griffbereit.

Bedienen Sie dieses Gerät nur mit genauer Kenntnis und unter Beachtung der Anleitung.

PROXXON haftet nicht für die sichere Funktion des Gerätes bei:

- Handhabung, die nicht der üblichen Benutzung entspricht,
- anderen Einsatzzwecken, die nicht in der Anleitung genannt sind,
- Missachtung der Sicherheitsvorschriften.

Sie haben keine Gewährleistungsansprüche bei:

- Bedienungsfehlern,
- mangelnder Wartung.

Beachten Sie zu Ihrer Sicherheit bitte unbedingt die beigelegten Sicherheitsvorschriften.

Nur Original PROXXON - Ersatzteile verwenden.

Weiterentwicklungen im Sinne des technischen Fortschrittes behalten wir uns vor. Wir wünschen Ihnen viel Erfolg mit dem Gerät.

Beachten Sie beim Arbeiten mit dem Schleif- und Poliergerät SP/E die zusätzlichen Sicherheitshinweise:

1. Keine beschädigten oder verformten Schleifscheiben verwenden.
2. Nur vom Hersteller empfohlene Schleifscheiben verwenden, die mit einer Umlaufgeschwindigkeit beschriftet sind, die gleich oder größer 24 m/s ist.

Legende

- 1 Arretierknopf
- 2 Schutzhaube
- 3 Knebelschraube für Schutzhaube
- 4 Werkstückauflage
- 5 Rändelschraube für Werkstückauflage
- 6 Schleifstaubschubblende
- 7 EIN-AUS Schalter
- 8 Drehzahlregelknopf
- 9 Netzleitung
- 10 Absaugstutzen für Feinstaub
- 11 Polierdorn

Beschreibung der Maschine

Das PROXXON – Schleif- und Poliergerät SP/E ist ein ideales Gerät zum Schleifen und Polieren der verschiedensten Materialien.

Die Silizium-Carbidscheiben (grau) eignen sich sowohl zum Schleifen von harten Werkstoffen wie Hartmetall, Grauguss, HSS, Keramik und Glas als auch zum Schleifen weicher Werkstoffe wie Kupfer, Aluminium und Kunststoffe.

Mit der Edelkorundscheibe (rot) können Sie zähe Werkstoffe wie ungehärteten Stahl, Schweißnähte, gehärteten Stahl und Titan bearbeiten.

Als Zubehör sind verschiedene Polierscheiben erhältlich. Ein entsprechender Aufnahmeorn ist dem Gerät beigelegt.

Mit der elektronischen Drehzahlregelung können Sie zum Polieren immer die ideale Drehzahl einstellen.

Das schlanke Gehäuse im Scheibenbereich erlaubt es, auch längere Werkstücke zu bearbeiten.

Das stabile Kunststoffgehäuse ist mit einem Anschluss für Staubabsaugung versehen.

Technische Daten

Motor:

Spannung	230 Volt, 50 Hz
Leistung	100 W 5/30 min
Drehzahl	3000 bis 9000/min

Gerät:

Scheiben	Ø 50 x 13 x 12,7 mm
Größe	ca. 250 x 130 x 100 mm
Gewicht	ca. 1200 g
Schleifscheibengeschwindigkeit	8 bis 24 m/s
Geräuschentwicklung	≤ 70 dB (A)
Vibration	≤ 2,5 m/s ²

Nur zum Gebrauch in trockenen Räumen



Schutzklasse II-Gerät



Gerät bitte nicht über den Hausmüll entsorgen!



Zubehör (enthalten)

Polierdorn

Bedienung

Gefahr!

Sicheres und exaktes Arbeiten ist nur mit einer sorgfältigen Befestigung möglich!

Gerät auf einer stabilen Tischplatte befestigen.

Wenn das Gerät portabel sein soll, besteht die Möglichkeit, es auf einer stabilen Holzplatte festzuschrauben und diese mit Hilfe Schraubzwingen an einer Tischkante zu befestigen.

Gerät befestigen

1. Befestigungsschrauben 1 (Fig. 2) der beiden seitlichen Abdeckungen (3) herausdrehen.

- Gerätefuß mit 4 Befestigungsschrauben (2) auf einer stabilen Unterlage auf beiden Seiten befestigen.

Gefahr!

Verletzungsgefahr!

Schleifscheibe niemals ohne Schutzabdeckung in Betrieb nehmen.

- Seitliche Abdeckungen wieder montieren und sicher befestigen.

Arbeiten mit dem Gerät

Gefahr!

Verletzungsgefahr!

Nicht ohne Staubschutzmaske und Schutzbrille mit splittersicheren Gläsern arbeiten.

Netzstecker nur bei ausgeschaltetem Gerät in die Steckdose einstecken.

Staubsaugung (Staubsauger) auf der Geräterückseite anschließen.

Bei Arbeiten am Schleifstein muss der Polierdorn demontiert werden.

Verbrennungsgefahr!

Das Werkstück kann durch den Schleifvorgang stark erhitzt werden.

Vor dem ersten Einsatz Schleifscheibe ca. 5 Minuten ohne Belastung mit höchster Drehzahl laufen lassen. Dabei den Gefahrenbereich verlassen.

- Knebelschraube 3 (Fig. 3) der Werkzeugauflage (4) lösen und Schleifwinkel wie gewünscht einstellen.
- Knebelschraube wieder festziehen.

Gefahr!

Verletzungsgefahr!

Der Abstand(Spalt) zwischen Schleifscheibe und Werkzeugauflage darf nicht mehr als 2 mm betragen.

- Knebelschraube 1 (Fig.3) der Schutzhaube (2) lösen und so einstellen, dass ein größtmöglicher Schutz besteht.
- Knebelschraube wieder festziehen.

Achtung!

Einstellungen auf der gegenüberliegenden Seite wiederholen.

Niemals den Arretierknopf drücken, wenn die Schleifscheibe sich dreht.

- Gerät am Schalter 1 (Fig. 4) einschalten.
- Die der Arbeit entsprechende Drehzahl am Knopf (2) einstellen.

Achtung!

Bei Staubsaugung beachten:

Funkenflug kann zu Brandschäden an Ihrem Staubsauger führen!

Deshalb den Staubsauger erst nach Beendigung der Schleifarbeit einschalten.

Hinweis:

Nicht ein hoher Anpressdruck, sondern die richtige und gleichmäßige Drehzahl bringen hohe Schleifleistung.

Bedenken Sie, dass sich das Werkstück durch den Schleifvorgang stark erwärmt. Kühlen Sie deshalb das Werkstück in einem Wasserbad ab.

Achtung!

Das Gerät ist nicht für Dauerbetrieb ausgelegt.

- Bei Überhitzung das Gerät unbedingt ausschalten und abkühlen lassen.

Polierdorn montieren

Gefahr!

Vor dem Aufschrauben des Polierdornes Netzstecker ziehen.

Verwenden Sie nur Original PROXXON Polierscheiben.

Achtung!

Niemals den Arretierknopf drücken, wenn sich die Schleifscheibe noch dreht.

- Arretierknopf 4 (Fig. 5) drücken, um die Welle zu blockieren.
- Mutter (3) mit einem Schraubenschlüssel abschrauben.
- Polierdorn (2) aufschrauben.
- Polierwerkzeuge (1) auf den Dorn aufschrauben.
- Schleifscheiben mit Hilfe der Schutzhauben komplett abdecken.
- Nach Beendigung der Arbeit Polierdorn wieder demontieren.

Schleifscheibe auswechseln

Gefahr!

Vor dem Wechsel der Schleifscheibe Netzstecker ziehen.

Die Schleifscheibe darf niemals größer als der vorgeschriebene Durchmesser sein (50mm).

Die Schleifscheibe muss ausgewechselt werden, wenn der Abstand von Schutzabdeckung und Schleifscheibe mehr als 5 mm beträgt.

Verwenden Sie nur Original PROXXON Schleifscheiben.

- Befestigungsschrauben 1 (Fig. 6) der seitlichen Abdeckung herausdrehen und Abdeckung entfernen.

Achtung!

Niemals den Arretierknopf drücken, wenn sich die Schleifscheibe noch dreht.

- Arretierknopf (6) drücken, um die Welle zu blockieren.
- Mutter (2) mit einem Schraubenschlüssel abschrauben (rechte Seite Rechtsgewinde, linke Seite Linksgewinde).
- Spannscheibe (3) Schleifscheibe (4) und Zentrierflansch (5) abnehmen.
- Neue Schleifscheibe auf Zentrierflansch setzen und auf die Welle schieben.
- Spannscheibe und Mutter aufschrauben.
- Arretierknopf drücken und Befestigungsmutter wieder fest anziehen.

Gefahr!

Verletzungsgefahr!

Schleifscheibe niemals ohne Schutzabdeckungen in Betrieb nehmen.

- Seitliche Abdeckungen wieder montieren und sicher befestigen.

Gefahr!

Verletzungsgefahr!

Vor dem ersten Einsatz Schleifscheibe ca. 5 Minuten ohne Belastung mit höchster Drehzahl laufen lassen. Dabei den Gefahrenbereich verlassen.

Wartung

Achtung!

Der Austausch von Ersatzteilen ist nur durch einen Fachmann zugelassen. PROXXON übernimmt keine Haftung bei Schäden, die durch unsachgemäßen Austausch verursacht sind.

Achtung!

Vor allen Wartungs- und Reinigungsarbeiten Netzstecker ziehen.

Nach der Benutzung

1. Schublade 6 (Fig. 1) seitlich herausziehen und entleeren.
2. Gerät mit einem Pinsel oder weichem Lappen von allem Schleifstaub gründlich reinigen. Auf freie Öffnung aller Lüftungsschlitze achten.

Reinigung

Achtung:

Vor jeglicher Reinigung, Einstellung, Instandhaltung oder Instandsetzung Netzstecker ziehen!

Die Maschine ist weitgehend wartungsfrei. Für eine lange Lebensdauer sollten Sie das Gerät allerdings nach jedem Gebrauch mit einem weichen Lappen, Handfeger oder einem Pinsel reinigen. Auch ein Staubsauger empfiehlt sich hier.

Die äußere Reinigung des Gehäuses kann dann mit einem weichen, eventuell feuchtem Tuch erfolgen. Dabei darf milde Seife oder eine anderes geeignetes Reinigungsmittel benutzt werden. Lösungsmittel- oder alkoholhaltige Reinigungsmittel (z. B. Benzin, Reinigungsalkohole etc.) sind zu vermeiden, da diese die Kunststoffgehäuseschalen angreifen könnten.

Entsorgung

Bitte entsorgen Sie das Gerät nicht über den Hausmüll! Das Gerät enthält Wertstoffe, die recycelt werden können. Bei Fragen dazu wenden Sie sich bitte an Ihre lokalen Entsorgungsunternehmen oder andere entsprechenden kommunalen Einrichtungen.

EU-Konformitätserklärung

Name und Anschrift:

PROXXON S.A.
6-10, Härebjerg
L-6868 Wecker

Produktbezeichnung: SP-E
Artikel Nr.: 28030

Wir erklären in alleiniger Verantwortung, dass dieses Produkt mit den folgenden Richtlinien und normativen Dokumenten übereinstimmt:

EU-EMV-Richtlinie 2004/108/EG

DIN EN 55014-1 / 02.2010
DIN EN 55014-2 / 06.2009
DIN EN 61000-3-2 / 03.2010
DIN EN 61000-3-3 / 06.2009

EU-Maschinenrichtlinie 2006/42/EG

DIN EN 61029-1 / 01.2010

Datum: 13.05.11



Dipl.-Ing. Jörg Wagner

PROXXON S.A.
Geschäftsbereich Gerätesicherheit

Der CE-Dokumentationsbevollmächtigte ist identisch mit dem Unterzeichner.

Translation of the Original Operating Instructions SP/E

Dear customer!

Using these instructions

- makes it easier to get familiar with the device
- prevents malfunctions caused by improper handling, and
- lengthens the service life of your device.

Please keep these instructions readily accessible at all times.

Use the device only when you have understood it exactly and always adhere to the instructions.

PROXXON is not liable for the safe functioning of the device in cases of:

- handling that does not conform to the usual usage,
- purposes of use not designated in the instructions,
- disregard of the safety instructions.

You are not entitled to guarantee claims in cases of:

- operator errors,
- inadequate maintenance.

For your own safety, please follow the safety instructions exactly.

Use only genuine PROXXON replacement parts.

We reserve the right to make improvements in the sense of technical progress. We wish you much success with the device.

Please observe the supplemental safety notes when working with the SP/E grinding and polishing device.

1. Do not use any damaged or deformed grinding discs.
2. Use only grinding discs recommended by the manufacturer that are labelled with a rotational speed equal to or greater than 24 m/s.

Legend

1. Locking button
2. Protection hood
3. Locking screw for protection hood
4. Work piece rest
5. Locking screw for work piece rest
6. Grinding dust drawer
7. On – Off – switch
8. Speed control button
9. Mains supply cable
10. Extraction socket for grinding dust
11. Polishing mandrel

Description of machine

The Proxxon grinding and polishing apparatus SP / E is the ideal machine for grinding and polishing of various materials.

The silicium – carbide disc (grey) is most suitable for the grinding of hard materials such as hard metals, grey cast iron, high speed steels, ceramics and glass as well the grinding of soft materials such as copper, aluminium and plastics.

With the special fused alumina disc (red) you can grind tough materials such as non – hardened steel, welding seams, hardened steel and titanium.

A variety of polishing discs are available as accessories. The required mandrel is included with the machine.

The electronic speed control allows perfect adjustment of the rotary speed to the polishing job.

The slim housing in the area of the grinding discs also allows the grinding of longer work pieces.

The strong plastic housing is fitted with a socket for a vacuum cleaner.



Technical data

Motor

Voltage	230 V ; 50 Hz
Power	100 W 5/30 min
Speed	3000 to 9000 / min

Machine

Discs	Ø 50 x 13 x 12.7 mm
Size	approx. 250 x 130 x 100 mm
Weight	approx. 1200 g
Grinding speed	8 to 24 m/s
Noise level	≤70 dB (A)
Vibration	≤ 2.5 m/s ²

For use in dry environments only



Protection class II device



Please do not dispose off the machine!



Accessories (included):

Polishing mandrel

Operation

Danger !

Safe and accurate work is only possible with the machine properly fastened !

Fasten the machine to a strong table top.

If the machine needs to be portable, it is possible to screw it onto a strong wooden plate and then to clamp the wooden plate with C – clamps to the edge of table.

Fastening the machine

1. Unscrew the fastening screws 1 (Fig. 2) for both lateral covers (3).
2. Fasten both sides of the machine base with 4 fastening screws (2) to a sturdy base.

Danger !

Danger of injury !

Do not run the grinding machine without the protective covers over the grinding discs.

3. Re – attach the lateral covers and fasten them securely.

Working with the machine

Danger !

Danger of injury !

Do not work without breathing mask and protective goggles with non – splintering lenses.

Connect the mains supply cable only if the machine is switched off.

Connect the dust extractor (vacuum cleaner) to the socket at the back of the machine.

When working with the grinding disc the polishing mandrel must be removed first.

Danger of injury !

The work piece may heat up excessively during grinding.

Before the first use of a grinding disc you should run the machine for approx. 5 minutes at highest speed but without load. During this time you should leave the danger area.

1. Loosen the locking screw 3 (Fig. 3) for the work piece rest (4) and adjust the grinding angle as desired.
2. Retighten the locking screw.

Danger !

Danger of injury !

The gap between grinding disc and work piece rest must not exceed 2 mm.

3. Loosen the locking screw 1 (Fig. 3) for the protection hood (2) and adjust it for best possible protection.
4. Retighten the fastening screw.

Attention !

Repeat this adjustment on the opposite side.

Do not press the locking button while the grinding disc is rotating.

5. Switch the machine on with the switch 1 (Fig. 4).
6. Adjust the correct speed for the work with the adjustment button.

Attention !

Observe when using a dust extractor.

Sparks can cause fire to your vacuum cleaner.

You should therefore only switch the vacuum cleaner on after finishing the grinding work.

Note !

Not the high pressing power, but the correct and even rotary speed results in high grinding power.

Remember that the work piece will heat up during the grinding process. Cool the work piece down in water.

Attention !

The machine is not designed for permanent operation.

If the machine overheats switch it off and let it cool down.

Fitting the polishing mandrel

Danger !

Before fitting the polishing mandrel pull the mains plug out. Use only genuine Proxxon polishing discs.

Attention !

Do not press the locking button as long as the grinding discs are running.

1. Press the locking button 4 (Fig. 5) to block the shaft.
2. Unscrew the nut (3) with a suitable spanner.
3. Screw the polishing mandrel (2) on.
4. Screw the polishing tools onto the mandrel.
5. Cover the grinding discs completely with the protective hoods.
6. After finishing the work remove the polishing mandrel.

Changing the grinding wheels

Danger !

Before changing the grinding wheel pull the mains plug out.

The grinding wheel must not be bigger than the specified diameter (50 mm).

The grinding wheel must be changed when the gap between protection and grinding wheel exceeds 5 mm.

Use only genuine Proxxon grinding wheels.

1. Unscrew the fastening screws 1 (Fig. 6) for the lateral cover and remove the cover.

Attention !

Do not press the locking button as long as the grinding wheel is turning.

2. Press the locking button (6) to block the shaft.
3. Unscrew the nut (2) with a spanner (right hand side right hand thread, left hand side left hand thread).
4. Remove tensioning washer (3), grinding wheel (4) and centering flange (5).
5. Place the new grinding wheel on the centering flange and push it over the shaft.
6. Screw the tensioning disc and the nut on.
7. Press the locking button and tighten the fastening nut.

Danger !

Danger of accident !

Never run the grinding wheels without the protection hoods.

8. Reattach the lateral covers and fasten them securely.

Danger !

Danger of injury !

Before the first use run the grinding wheel for approx. 5 minutes without any load at highest speed. During this time leave the danger area.

Maintenance

Attention !

Spare parts must only be installed by a specialist.

Proxxon does not assume liability for damage caused by the unprofessional replacement of spare parts.

Attention !

Before any service or cleaning work pull the mains plug out.

After use

1. Pull the drawer 6 (Fig. 1) out to side and empty it.
2. Clean the unit with a brush or a soft cloth from all grinding dust. Make sure that all ventilation slots are free and unrestricted.

Cleaning

Caution!

Always disconnect the mains plug before doing any cleaning, setting, maintenance or repair works!

Note: The machine is mostly maintenance free. For a long service life, the device should be cleaned after every use with a soft cloth, hand brush or a soft brush. Even a vacuum cleaner can be recommended.

External cleaning of the housing can be carried out using a soft, possibly moist cloth. While doing so, a mild detergent or other suitable cleansing agent can be used. Do not use solvents or cleansing agents containing alcohol (e.g. benzene, cleaning alcohol, etc.) as these can corrode the plastic housings.

Disposal

Please do not dispose of the device in domestic waste! The device contains valuable substances that can be recycled. If you have any questions about this, please contact your local waste management enterprise or other corresponding municipal facilities.

EC-Declaration of conformity

Name and address:

PROXXON S.A.

6-10, Håreberg

L-6868 Wecker

Product designation: SP-E

Article No.: 28030

In sole responsibility, we declare that this product conforms to the following directives and normative documents:

EU EMC Directive 2004/108/EC

DIN EN 55014-1 / 02.2010

DIN EN 55014-2 / 06.2009

DIN EN 61000-3-2 / 03.2010

DIN EN 61000-3-3 / 06.2009

EU Machinery Directive 2006/42/EC

DIN EN 61029-1 / 01.2010

Date: 13.05.11



Dipl.-Ing. Jörg Wagner

PROXXON S.A.

Machine Safety Department

The CE document authorized agent is identical with the signatory.

Traduction de la notice d'utilisation originale SP/E

Cher client !

Ce mode d'emploi

- aide à connaître l'appareil,
- évite les dérangements liés à une utilisation non-conforme et
- prolonge la durée de vie de votre appareil.

Conservez toujours ce mode d'emploi à portée de la main.

N'utilisez cet appareil qu'en le connaissant parfaitement et en respectant le mode d'emploi.

PROXXON ne garantit pas le fonctionnement sûr de l'appareil en cas :

- de manipulation non-conforme à l'usage habituel,
- d'usages autres que ceux cités dans le mode d'emploi,
- de non-respect des consignes de sécurité.

Vous ne pouvez pas bénéficier de la garantie dans les cas suivants :

- erreurs d'utilisation,
- entretien insuffisant.

Pour votre sécurité, veuillez impérativement respecter les consignes de sécurité. N'utilisez que des pièces de rechange originales PROXXON.

Nous nous réservons le droit d'effectuer des perfectionnements visant le progrès technique. Nous vous souhaitons bonne chance avec votre appareil.

Lors du travail avec la ponceuse-polisseuse SP/E, veuillez respecter les remarques de sécurité supplémentaires :

1. Ne pas utiliser de disques de ponçage endommagés ou déformés.
2. Employez uniquement les disques de ponçage recommandés par le fabricant et qui arborent une vitesse de rotation circonférentielle égale ou supérieure à 24 m/s.

Légende

1. Bouton de blocage
2. Capot de protection
3. Vis à poignée du capot de protection
4. Appui pour pièce à usiner
5. Vis à poignée de l'appui
6. Tiroir pour poussière de ponçage
7. Interrupteur MARCHE/ARRET
8. Bouton de réglage du régime
9. Câble d'alimentation
10. Manchon d'aspiration des poussières de ponçage
11. Mandrin de polissage

Description de l'appareil

La ponceuse et polisseuse PROXXON SP/E est un appareil idéal pour le ponçage et le polissage de divers matériaux.

Les meules en carbure de silicium (grise) conviennent parfaitement au ponçage des matières dures comme le métal dur, la fonte trempée, les aciers fortement alliés et le verre. Elles sont également appropriées pour le ponçage des matières souples, comme le cuivre, l'aluminium et les matières plastiques.

La meule en corindon raffiné (rouges) permet le ponçage des matériaux comme l'acier non trempé, les soudures, l'acier trempé et le titane.

Différents disques de polissage sont disponibles en option. Le mandrin de support des disques est fourni avec l'appareil.

Le réglage électronique de la vitesse de rotation permet de toujours régler à la vitesse de polissage idéale.

La sveltesse du bâti dans la zone des meules permet de traiter également des pièces de grandes longueurs.

Le robuste bâti en matière plastique est équipé d'un manchon pour l'aspiration des poussières.

Caractéristiques techniques

Moteur:

Tension	230 Volt, 50Hz
Puissance	100 W 5/30 min
Régime	3000 à 900 tr./min.

Appareil:

Meules	Ø 50 x13 x12,7 mm
Dimensions	env. 250 x 130 x 100 mm
Poids	env. 1200g
Vitesse de ponçage	8 à 24 m/sec.
Niveau sonore	≤ 70 dB (A)
Vibration	≤ 2,5 m/s ²

Pour une utilisation dans un endroit sec uniquement



Appareil de catégorie de protection II



Ne pas jeter la machine avec les ordures ménagères!



Accessoire (fourni) :

Mandrin de polissage

Utilisation

Danger!

Un travail efficace et en toute sécurité est uniquement possible avec une fixation soignée !

Fixer l'appareil sur un plan de travail stable.

Si l'appareil n'est pas utilisé en poste fixe, le visser sur une plaque solide en bois qui pourra ensuite être fixée sur une table au moyen de serre-joints.

Fixation de l'appareil

1. Dévisser les vis de fixation 1 (fig. 2) des deux recouvrements latéraux (3).
2. Fixer la base de l'appareil sur un support stable, des deux côtés, au moyen de 4 vis de fixation (2).

Danger!

Risque de blessure !

Ne jamais mettre la meule de ponçage en service sans le capot de protection.

3. Remonter et bien fixer les recouvrements latéraux.

Travail avec l'appareil

Danger!

Risque de blessure !

Ne pas travailler sans masque anti-poussière ni sans lunettes de protection avec des verres résistants aux éclats.

Avant de connecter l'appareil au réseau électrique, vérifier que l'interrupteur de celui-ci soit sur position ARRÊT.

Raccorder l'aspiration des poussières (aspirateur) sur le côté arrière de l'appareil.

Lors de travaux sur la meule, le mandrin de polissage doit être démonté.

Risque de brûlure !

Le ponçage peut provoquer un échauffement intense de la pièce à usiner.

Avant la première mise en service, laisser tourner la meule à vitesse maximale, sans charge et pendant env. 5 minutes. Quitter la zone de danger durant cette opération.

1. Desserrer la vis à poignée 3 (fig. 3) de la surface d'appui de l'outil (4) et régler l'angle d'aiguisage désiré.
2. Bien resserrer la vis à poignée.

Danger!

Risque de blessure !

La distance (fente) entre la meule et la surface d'appui de l'outil ne doit pas être supérieure à 2 mm.

3. Desserrer la vis à poignée 1 (fig. 3) du capot de protection (2) et le régler de manière à obtenir la protection la plus efficace.
4. Resserrer la vis à poignée.

Attention!

Répéter cette procédure de réglage sur le côté opposé de l'appareil.

Ne jamais appuyer sur le bouton de blocage lorsque la meule est en rotation.

5. Appuyer sur l'interrupteur 1 (fig. 4) pour mettre l'appareil en fonctionnement.

6. Régler la vitesse de rotation désirée au moyen du bouton de réglage (2).

Attention!

Pendant l'aspiration de la poussière, observez :

Que les étincelles peuvent brûler votre aspirateur et par conséquent causer des dégâts !

Pour cette raison, n'allumer l'aspirateur qu'après avoir terminé le travail de ponçage.

Remarque

Une pression élevée contre la meule donne un résultat moins efficace qu'une vitesse de rotation correcte et régulière.

Prendre en considération que la procédure de ponçage entraîne un échauffement intense de la pièce à usiner. Par conséquent refroidir la pièce à temps dans un récipient d'eau.

Attention!

L'appareil n'est pas conçu pour un usage intensif.

Lors d'une surcharge arrêter impérativement l'appareil et le laisser refroidir.

Montage du mandrin de polissage

Danger!

Retirer la fiche du secteur avant de visser le mandrin de polissage.

Utiliser uniquement des disques de polissage d'origine PROXXON.

Attention!

Ne jamais appuyer sur le bouton de blocage lorsque la meule est encore en rotation.

1. Appuyer sur le bouton de blocage 4 (fig. 5) pour immobiliser l'arbre.
2. Dévisser l'écrou (3) au moyen d'une clé plate.
3. Visser le mandrin de polissage (2).
4. Visser l'outillage de polissage sur le mandrin.
5. Recouvrir entièrement les meules au moyen des capots de protection.
6. Après la fin du travail démonter à nouveau le mandrin de polissage.

Echange de la meule de ponçage

Danger!

Retirer la fiche du secteur avant d'échanger la meule de ponçage.

La dimension de la meule ne doit jamais dépasser le diamètre prescrit (50 mm).

La meule doit être échangée lorsque l'écart entre le capot de protection et la meule est supérieur à 5 mm.

Utiliser uniquement des meules d'origine PROXXON.

1. Dévisser les vis de fixation 1 (fig. 6) du recouvrement latéral et déposer le recouvrement.

Attention!

Ne jamais appuyer sur le bouton de blocage lorsque la meule est encore en rotation.

2. Appuyer sur le bouton de blocage (6) pour immobiliser l'arbre.
3. Dévisser l'écrou (2) au moyen d'une clé plate (côté droit, filet à droite et côté gauche, filet à gauche).



- Retirer la rondelle (3), la meule (4) et la bride de centrage (5).
- Pose la nouvelle meule sur la bride de centrage puis l'insérer sur l'arbre.
- Mettre la rondelle en place et visser l'écrou.
- Appuyer sur le bouton de blocage et bien resserrer l'écrou de fixation.

Danger !

Risque de blessure !

Ne jamais mettre la meule de ponçage en service sans le capot de protection.

- Remonter et bien fixer les recouvrements latéraux.

Danger !

Risque de blessure !

Avant la première mise en service, laisser tourner la meule à vitesse maximale, sans charge et pendant env. 5 minutes. Quitter la zone de danger durant cette opération.

Entretien

Attention !

L'échange des pièces de rechange est à effectuer uniquement par un spécialiste. PROXXON décline toute responsabilité pour des dommages dus à un échange non conforme.

Attention !

Retirer la fiche du secteur avant tous travaux d'entretien et de nettoyage.

Après l'utilisation

- Retirer le tiroir latéral 6 (fig. 1) et le vider de son contenu.
- Nettoyer soigneusement l'appareil, au moyen d'un pinceau ou d'un chiffon doux, pour éliminer toute trace de poussière. Veiller que tous les orifices d'aération soient dégagés.

Nettoyage

Attention:

Retirer le connecteur d'alimentation réseau avant d'entamer tout travail de nettoyage, de réglage, d'entretien ou de réparation !

Remarque :

la machine ne nécessite quasiment aucun entretien. Pour lui conserver toute sa longévité, vous devriez toutefois nettoyer l'appareil après chaque utilisation avec un chiffon doux, une balayette à main ou un pinceau. Un aspirateur est également recommandé.

Vous pouvez ensuite procéder au nettoyage extérieur du carter en utilisant un chiffon doux éventuellement humide. Vous pouvez utiliser à cet effet du savon doux ou un autre produit d'entretien approprié. Il faut éviter les produits nettoyants contenant des solvants ou de l'alcool (par ex. du white-spirit, de l'alcool de nettoyage, etc.) car ils risquent d'attaquer le revêtement en plastique du carter.

Elimination

N'éliminez pas l'appareil en même temps que les ordures ménagères ! L'appareil comporte des matériaux recyclables. Si vous avez des questions à ce sujet, adressez-vous aux entreprises locales d'élimination des déchets ou à d'autres institutions communales correspondantes.

Déclaration de conformité CE

Nom et adresse :
PROXXON S.A.
6-10, Hårebjerg
L-6868 Wecker

Désignation du produit : SP-E
Article n° : 28030

Nous déclarons de notre seule responsabilité que ce produit répond aux directives et normes suivantes :

Directive UE CEM 2004/108/CE

DIN EN 55014-1 / 02.2010
DIN EN 55014-2 / 06.2009
DIN EN 61000-3-2 / 03.2010
DIN EN 61000-3-3 / 06.2009

Directive européenne relative aux machines 2006/42/CE

DIN EN 61029-1 / 01.2010

Date : 13.05.11



Dipl.-Ing. Jörg Wagner

PROXXON S.A.
Division sécurité des appareils

Le responsable de la documentation CE est identique au signataire.

Traduzione delle istruzioni per l'uso originali SP/E

Gentile cliente!

L'utilizzo delle presenti istruzioni per l'uso

- Facilitano la conoscenza dell'apparecchio.
- Evita difetti a causa di un utilizzo improprio e
- aumenta la durata dell'apparecchio.

Tenere le presenti istruzioni per l'uso sempre a portata di mano.

Utilizzare l'apparecchio soltanto dopo aver letto attentamente le istruzioni per l'uso e nel loro pieno rispetto.

PROXXON non si assume nessuna responsabilità per il sicuro funzionamento dell'apparecchio quando:

- non viene utilizzato conformemente al suo utilizzo usuale,
- viene utilizzato per altri scopi di quelli menzionati nelle istruzioni per l'uso,
- non vengono osservate le norme di sicurezza.

Inoltre non si ha alcun diritto al risarcimento di danni in caso di:

- errori di manovra,
- manutenzione insufficiente.

Per la vostra sicurezza si consiglia di rispettare assolutamente le norme di sicurezza.

Utilizzare unicamente parti di ricambi originali PROXXON

Con riserva di modifiche della macchina relative al progresso tecnologico. La Proxxon vi augura tanto successo con il vostro apparecchio.

Durante i lavori con la rettificatrice e la rettificatrice SP/E si prega di rispettare le avvertenze di sicurezza supplementari:

1. Non impiegare mole danneggiate o deformate.
2. Usare solo mole consigliate dalla casa produttrice contrassegnate da una velocità di rotazione uguale o superiore a 24 m/s.

Leggenda

- 1 Pulsante di arresto
- 2 Cappa di protezione
- 3 Vite a manopola cappa di protezione
- 4 Supporto per il pezzo
- 5 Vite a manopola per il supporto del pezzo
- 6 Cassetto per il pulviscolo di molatura
- 7 Interruttore
- 8 Manopola di regolazione del numero di giri
- 9 Cavo di allacciamento
- 10 Attacco di aspirazione per il pulviscolo di molatura
- 11 Alberino per lucidatura

Descrizione della macchina

La molatrice/lucidatrice PROXXON SP/E è un apparecchio ideale per molare e lucidare i materiali più diversi.

I dischi abrasivi in carburo di silicio (di colore grigio) sono adatti sia per la smerigliatura di materiali duri come metallo duro, ghisa grigia, acciaio superrapido, ceramica e vetro che per la smerigliatura di materiali dolci come rame, alluminio e materie sintetiche.

Il disco abrasivo in corindone di qualità (di colore rosso) consente di lavorare materiali tenaci come acciaio temprato, saldature, acciaio temprato e titanio.

Come accessori sono disponibili diversi dischi lucidatori. Un rispettivo alberino è allegato all'apparecchio.

La regolazione elettronica del numero di giri consente di impostare sempre il numero di giri ideale per la lucidatura.

La carcassa sottile nell'area della mola permette di lavorare anche pezzi più lunghi.

La carcassa stabile in materiale sintetico è dotata di un attacco per l'aspirazione del pulviscolo.

Dati tecnici

Motore:

Tensione	230 volt 50 Hz
Potenza	100 W 5/30 min
Numero di giri	da 3.000 a 9.000 giri/min

1.1. Apparecchio

Mole	Ø 50 x 13 x 12,7 mm
Dimensioni	ca. 250 x 130 x 100 mm
Peso	ca 1.200 g
Velocità di molatura	da 8 a 24 m/s
Rumorosità	≤ 70 dB (A)
Vibrazione	≤ 2,5 m/s ²

Usò consentito solo in ambienti asciutti



Classe di protezione apparecchio II



Alla fine della vita dell'utensile non gettarlo nella spazzatura normale bensì nella apposita raccolta differenziata!



Accessori (compresi):

Alberino per lucidatura

Uso

Pericolo!

Per poter lavorare in modo sicuro e preciso è necessario che l'apparecchio sia fissato accuratamente!

Fissare l'apparecchio sul piano di un tavolo stabile.

Se l'apparecchio deve essere portatile sussiste la possibilità di avvitarlo su un piano di legno stabile e di fissare quest'ultimo al bordo di un tavolo per mezzo di morsetti a C.

Fissaggio dell'apparecchio

1. Svitare le viti di fissaggio 1 (fig. 2) delle due coperture laterali (3).
2. Fissare il basamento dell'apparecchio su entrambi i lati su un supporto stabile per mezzo di 4 viti di fissaggio (2).

Pericolo!

Pericolo di lesioni!

Non mettere mai in funzione la mola senza che siano montate le coperture di protezione.

3. Rimontare le coperture laterali e fissarle sicuramente.

Lavorazione con l'apparecchio

Pericolo!

Pericolo di lesioni!

Non lavorare senza maschera antipolvere ed occhiali di protezione con lenti infrangibili.

Inserire la spina di allacciamento alla rete nella presa di corrente solo se l'apparecchio è spento.

Allacciare l'impianto di aspirazione della polvere (aspirapolvere) sul retro dell'apparecchio.

Per eseguire lavorazioni con la pietra abrasiva bisogna smontare l'alberino per lucidatura.

Pericolo di ustioni!

Durante l'operazione di molatura il pezzo può essere riscaldato fortemente.

Prima di impiegare la mola per la prima volta farla girare ca. 5 minuti senza carico con il massimo numero di giri. Durante questa operazione andare fuori dalla zona di pericolo.

1. Allentare la vite a manopola 3 (fig. 3) del supporto per il pezzo (4) e registrare l'angolo di molatura desiderato.
2. Serrare nuovamente la vite a manopola.

Pericolo!

Pericolo di lesioni!

La distanza (fessura) tra la mola ed il supporto per il pezzo non deve essere superiore a 2 mm.

3. Allentare la vite a manopola 1 (fig. 3) della cappa di protezione (2) e regolare quest'ultima in modo che sia garantita la massima protezione.
4. Serrare nuovamente la vite a manopola.

Attenzione!

Ripetere le regolazioni sul lato opposto.

Non premere mai il pulsante d'arresto mentre la mola gira.

5. Accendere l'apparecchio mediante l'interruttore 1 (fig. 4).
6. Registrare il numero di giri corrispondente al tipo di lavoro mediante la manopola (2).

Attenzione!

Osservare i seguenti punti per l'aspirazione della polvere:

Le scintille possono causare danni da incendio al Vostro aspirapolvere!

Quindi accendere l'aspirapolvere solo al termine del lavoro di smerigliatura.

Avviso:

Non è la forte pressione che produce alte prestazioni di molatura, bensì il giusto ed uniforme numero di giri.

Tenete conto del fatto che il pezzo si riscalda fortemente durante l'operazione di molatura. Raffreddate pertanto il pezzo immergendolo in acqua.

Attenzione!

L'apparecchio non è concepito per il servizio continuo.

In caso di surriscaldamento spegnere assolutamente l'apparecchio e lasciarlo raffreddare.

Montaggio dell'alberino per lucidatura

Pericolo!

Prima di avvitare l'alberino per lucidatura estrarre la spina di allacciamento alla rete.

Usate solo dischi lucidatori originali PROXXON.

Attenzione!

Non premere mai il pulsante di arresto quando la mola gira ancora.

1. Premere il pulsante di arresto 4 (fig. 5) per bloccare l'albero.
2. Svitare il dado (3) con l'apposita chiave.
3. Avvitare l'alberino per lucidatura (2).
4. Avvitare gli utensili per lucidare sull'alberino.
5. Coprire completamente le mole mediante le cappe di protezione.
6. Al termine del lavoro smontare di nuovo l'alberino per lucidatura.

Sostituzione della mola

Pericolo!

Prima di sostituire la mola estrarre la spina di allacciamento alla rete.

La mola non deve essere mai maggiore del diametro prescritto (50 mm).

Bisogna sostituire la mola se la distanza tra la copertura di protezione e la mola è superiore a 5 mm.

Usate solo mole originali PROXXON.

1. Svitare le viti di fissaggio 1 (fig. 6) della copertura laterale e togliere la copertura.

Attenzione!

Non premere mai il pulsante di arresto quando la mola gira ancora.

2. Premere il pulsante di arresto (6) per bloccare l'albero.
3. Svitare il dado (2) con l'apposita chiave (filettatura destrorsa sul lato destro, filettatura sinistrorsa sul lato sinistro).
4. Togliere la rosetta elastica (3), la mola (4) e la flangia di centraggio (5).
5. Mettere una nuova mola sulla flangia di centraggio e spingerla sull'albero.
6. Avvitare la rosetta elastica ed il dado.
7. Premere il pulsante di arresto e serrare di nuovo a fondo il dado di fissaggio.

Pericolo!

Pericolo di lesioni!

Non mettere mai in funzione la mola senza che siano montate le coperture di protezione.

8. Rimontare le coperture laterali e fissarle sicuramente.

Pericolo!

Pericolo di lesioni!

Prima di impiegare la mola per la prima volta farla girare ca. 5 minuti senza carico con il massimo numero di giri. Durante questa operazione andare fuori dalla zona di pericolo.

Manutenzione

Attenzione!

Il montaggio di ricambi dovrà essere eseguito esclusivamente da un esperto. La PROXXON non si assume alcuna responsabilità per danni dovuti alla sostituzione inappropriata di parti della macchina.

Attenzione!

Prima di eseguire lavori di manutenzione e di pulizia estrarre sempre la spina di allacciamento alla rete.

Al termine dell'uso

1. Estrarre il cassetto 6 (fig. 1) lateralmente e svuotarlo.
2. Pulire l'apparecchio mediante un pennello o un panno morbido da tutto il pulviscolo di molatura. Badare che tutte le bocchette di ventilazione siano libere.

Pulizia

Attenzione:

Prima della pulizia, regolazione, manutenzione o riparazione è necessario estrarre le spine dalla presa di corrente!

La macchina non è soggetta a molta manutenzione. Tuttavia per garantire una lunga durata della stessa è necessario dopo ogni impiego pulirla con uno straccio morbido, una scopetta o un pennello. È possibile impiegare anche un aspirapolvere.

La pulitura esterna della carcassa può essere eseguita con un panno morbido, eventualmente inumidito. Inoltre si può anche usare un sapone non aggressivo oppure un altro detergente adeguato. Evitare i solventi oppure i detersivi contenenti alcol (ad es. benzina, o i tipi di alcol per la pulizia), poiché questi aggrediscono i gusci in materiale plastico della carcassa.

Smaltimento

Non smaltire l'apparecchio con i rifiuti domestici. L'apparecchio contiene dei materiali che possono essere riciclati. In caso di domande in proposito rivolgersi all'azienda locale per lo smaltimento oppure ai corrispondenti enti comunali.

Dichiarazione di conformità CE

Nome ed indirizzo:

PROXXON S.A.
6-10, Hårebiërg
L-6868 Wecker

Denominazione prodotto: SP-E

N. articolo: 28030

Dichiariamo sotto la propria esclusiva responsabilità, che il prodotto è conforme alle seguenti direttive e documenti normativi:

Direttiva CEE-CEM 2004/108/CEE

DIN EN 55014-1 / 02.2010
DIN EN 55014-2 / 06.2009
DIN EN 61000-3-2 / 03.2010
DIN EN 61000-3-3 / 06.2009

Direttiva sui macchinari UE 2006/42/UE

DIN EN 61029-1 / 01.2010

Data: 13.05.11



Ing. Jörg Wagner

PROXXON S.A.
Reparto sicurezza macchine

Il rappresentante della documentazione CE è identico al sottoscritto.

Traducción de las instrucciones de servicio originales SP/E

Estimado cliente:

El uso de este manual de instrucciones

- le facilita el conocer el aparato,
- evita fallos por un manejo inadecuado y
- aumenta la duración del aparato.

Mantenga estas instrucciones siempre a mano.

Maneje este aparato sólo con exacto conocimiento y bajo observación de las instrucciones.

PROXXON no se responsabiliza de un funcionamiento seguro del aparato con:

- un manejo no conforme con la utilización habitual,
- su empleo para fines diferentes a los mencionados en el manual,
- incumplimiento de los reglamentos de seguridad.

No tendrá derecho de garantía en caso de:

- errores de manejo,
- mantenimiento insuficiente.

Tenga en cuenta incondicionalmente las prescripciones de seguridad para su propia protección.

Utilice sólo piezas de recambio originales PROXXON.

Nos reservamos el derecho de modificaciones debidas al progreso técnico. Le deseamos mucho éxito al trabajar con este aparato.

Observe, al trabajar con la unidad de esmerilado y pulido SP/E las indicaciones adicionales de seguridad:

1. No emplear muelas abrasivas dañadas o deformadas.
2. Emplear únicamente muelas abrasivas recomendadas por el fabricante, que estén rotuladas para una velocidad de rotación igual o superior a 24 m/s.

Leyenda

- 1 Botón de fijación
- 2 Cubierta de protección
- 3 Tornillo de muletilla de la cubierta de protección
- 4 Apoyo de la pieza por elaborar
- 5 Tornillo de muletilla para el apoyo de la pieza por elaborar
- 6 Cajón para el polvo de esmerilado
- 7 Interruptor de CON.-DESC.
- 8 Botón regulador de la velocidad
- 9 Línea de conexión a la red
- 10 Racor de aspiración para el polvo del esmerilado
- 11 Vástago para el disco pulidor

Descripción de la máquina

La máquina esmeriladora y pulidora SP/E PROXXON es una máquina ideal para esmerilar y pulir los materiales más diferentes.

El disco de carburo de silicio (gris) se presta de forma excelente para esmerilar los materiales duros, como metales duros, fundición gris, aceros de alta aleación, vidrio y cerámica. Está también apto para esmerilar los materiales suaves, como cobre, aluminio y materia sintética.

Con el disco de corindón especial (rojo) puede esmerilar materiales tenaces como acero sin templar, soldaduras, acero templado y titanio.

Como accesorios se pueden comprar varios discos para pulir. Un vástago de toma adecuado va junto con la máquina.

Con la regulación electrónica de la velocidad puede regular la velocidad ideal para pulir.

La caja delgada en el área del disco permite elaborar también piezas más largas.

La caja estable de plástico dispone de un empalme para la aspiración de polvo.

Datos técnicos

Motor:

Tensión	230 V, 50 Hz
Potencia	100 Watos 5/30 min
Ndr	3.000 a 9.000 rpm

Máquina:

Discos	Ø de 50 x 13 x 12,7 mm
Tamaño	aprox. 250 x 130 x 100 mm
Peso	aprox. 1.200 g
Velocidad de esmerilado	8 a 24 m/s
Ruidos	≤ 70 dB (A)
Vibración	≤ 2,5 m/s ²

Sólo para utilización en recintos secos



Aparato con clase de protección II



Por favor no deshacerse de esta máquina arrojándola a la basura!



Accesorio (contenido):

Vástago para el disco pulidor

Manejo

¡Peligro!

¡Sólo con una fijación esmerada es posible trabajar de forma segura y exacta!

Fije la máquina en un tablero estable (robusto).

Si se desea que la máquina sea portable, se puede fijar en un tablero de madera estable y fijarlo con prensas de tornillo al borde de una mesa.

Fijar la máquina

1. Desatornille los tornillos de fijación 1 (Fig. 2) de las dos cubiertas laterales (3).
2. Fije el zócalo de la máquina con 4 tornillos de fijación (2) sobre un piso estable, a ambos lados

¡Peligro!

¡Peligro de lesión!

No ponga jamás en servicio el disco esmerilador sin las cubiertas de protección.

3. Monte de nuevo las cubiertas laterales y fijelas de forma segura.

Trabajar con la máquina

¡Peligro!

¡Peligro de lesión!

No trabaje sin máscara de protección y sin gafas de seguridad de protección.

Enchufe el enchufe a la red sólo con la máquina desconectada.

Empalmar la aspiración de polvo (aspiradora) en la parte posterior de la máquina.

Desmonte el vástago para el disco pulidor al trabajar con la piedra amoladora.

¡Peligro de quemadura!

La pieza por elaborar puede calentarse fuertemente durante el esmerilado.

Antes de la primera aplicación, haga girar el disco esmerilador a la mayor velocidad por aprox. 5 minutos. Abandone el campo de peligro.

1. Suelte el tornillo de muletilla 3 (Fig. 3) del apoyo de la herramienta (4) y regule el ángulo de esmerilado a su deseo.
2. Vuelva a apretar el tornillo de muletilla.

¡Peligro!

¡Peligro de lesión!

La distancia (hendidura) entre el disco esmerilador y el apoyo de la herramienta no debe ser superior a 2 mm.

3. Suelte el tornillo de muletilla 1 (Fig. 3) de la cubierta de protección (2) y ajústelo de forma que exista la mayor protección posible.
4. Vuelva a apretar el tornillo de muletilla.

¡Atención!

Repita el ajuste en el lado contrario.

No apriete jamás el botón de fijación mientras gire el disco esmerilador.

5. Conmute la máquina en el interruptor 1 (Fig. 4).
6. Regule la velocidad adecuada al trabajo en el botón (2).

¡Atención!

Respecta durante la aspiración del polvo:

Que las chispas pueden estropear a su aspiradora.

Por esto, accionar la aspiradora sólo después de haber terminado el esmerilado.

Indicación:

No una presión alta sino la velocidad correcta y uniforme generan un alto rendimiento de esmerilado.

Piense que la pieza por elaborar se calienta fuertemente con el esmerilado. Por lo tanto, enfríe la pieza con un baño de agua.

¡Atención!

La máquina no es apta para servicio continuo.

En caso de sobrecalentamiento, desconecte la máquina y deje que se enfríe.

Montar el vástago para el disco pulidor.

¡Peligro!

Saque el enchufe de la red antes de atornillar el vástago para el disco pulidor.

Use sólo discos pulidores originales de PROXXON.



¡Atención!

No apriete jamás el botón de fijación mientras gire el disco esmerilador.

1. Presione el botón de fijación 4 (Fig. 5) para bloquear el eje.
2. Desatornille la tuerca (3) con un atornillador.
3. Atornille el vástago para el disco pulidor (2).
4. Atornille las herramientas pulidoras en el vástago.
5. Cubra los discos esmeriladores con la ayuda de las cubiertas de protección.
6. Después de terminar el trabajo, desmonte de nuevo el vástago para el disco pulidor.

Cambiar los discos esmeriladores

¡Peligro!

Saque el enchufe de la red antes de cambiar el disco esmerilador.

El disco esmerilador no debe ser jamás superior al diámetro indicado (50mm).

El disco esmerilador tiene que ser cambiado cuando la distancia entre disco esmerilador y cubierta de protección es de más de 5 mm.

Use sólo discos esmeriladores originales de PROXXON.

1. Desatornille los tornillos de fijación 1 (Fig. 6) de la cubierta lateral y retire la cubierta.

¡Atención!

No apriete jamás el botón de fijación mientras gire el disco esmerilador.

2. Presione el botón de fijación (6) para bloquear el eje.
3. Desatornille la tuerca (2) con un atornillador (lado derecho rosca a la derecha, lado izquierda rosca a la izquierda).
4. Retire el disco de fijación (3). El disco esmerilador (4) y la brida de centrado (5).
5. Ponga un nuevo disco esmerilador en la brida de centrado y empújelos sobre el eje.
6. Atornille el disco de fijación y la tuerca.

7. Presione el botón de fijación y vuelva a apretar la tuerca de fijación.

¡Peligro!

¡Peligro de lesión!

No ponga jamás en servicio el disco esmerilador sin las cubiertas de protección.

8. Incorpore de nuevo las cubiertas laterales y fijelas de forma segura.

¡Peligro!

¡Peligro de lesión!

Antes de la primera aplicación, haga girar el disco esmerilador a la mayor velocidad por aprox. 5 minutos. Abandone el campo de peligro.

Mantenimiento

¡Atención!

Hacer cambiar las piezas de recambio sólo por un perito. PROXXON no acepta la responsabilidad para daños que resultan de un cambio inadecuado.

¡Atención!

Saque el enchufe antes de todos los trabajos de mantenimiento y de limpieza.

Después del uso

1. Saque lateralmente el cajón 6 (Fig. 1) y vacíelo.
2. Limpie esmeradamente la máquina de polvo con un pincel o un paño suave. Observe que las aberturas de las ranuras de ventilación estén libres.

Limpieza

Atención:

¡Antes de cualquier limpieza, ajuste, conservación o reparación, extraer la clavija de la red!

Nota:

La máquina está ampliamente libre de mantenimiento. Sin embargo, para una larga vida útil debe limpiar la unidad tras cada uso con un paño suave, cepillo de mano o un pincel. También se recomienda en este caso una aspiradora de polvo.

Se puede realizar la limpieza exterior de la carcasa con un paño suave, ligeramente húmedo. Con él se puede usar un jabón suave u otro agente de limpieza adecuado. Se deben evitar disolvente o agentes de limpieza alcohólicos (p.ej., gasolina, alcoholes de limpieza, etc.) ya que estos pueden atacar la superficie de plástico de la carcasa.

Eliminación:

¡Por favor, no deseche el aparato con la basura doméstica! El aparato contiene materiales que se pueden reciclar. En caso de dudas diríjase a su centro de reciclado u otras instituciones comunales correspondientes.

Declaración de conformidad CE

Nombre y dirección:

PROXXON S.A.
6-10, Håreberg
L-6868 Wecker

Denominación de producto: SP-E
Artículo Nº: 28030

Declaramos bajo exclusiva responsabilidad, que este producto cumple las siguientes normas y documentos normativos:

Directiva de compatibilidad electromagnética UE 2004/108/CE

DIN EN 55014-1 / 02.2010
DIN EN 55014-2 / 06.2009
DIN EN 61000-3-2 / 03.2010
DIN EN 61000-3-3 / 06.2009

Directiva de máquinas UE 2006/42/CE

DIN EN 61029-1 / 01.2010

Fecha: 13.05.11



Ing.Dipl. Jörg Wagner

PROXXON S.A.
Campo de actividades: Seguridad de aparatos

El delegado para la documentación CE es idéntico con el firmante.

Vertaling van de originele gebruiksaanwijzing SP/E

Geachte klant!

Het gebruik van deze gebruiksaanwijzing

- maakt het eenvoudiger het toestel beter te leren kennen.
- voorkomt storingen door onreglementaire bediening en
- verhoogt de levensduur van uw toestel.

Houdt deze gebruiksaanwijzing steeds bij de hand.

Bedien dit toestel slechts met exacte kennis en onder inachtneming van de gebruiksaanwijzing.

PROXXON is niet aansprakelijk voor de veilige werking van het toestel bij:

- handhaving die niet aan het normaal gebruik beantwoordt,
- andere doeleinden die niet in de gebruiksaanwijzing zijn genoemd,
- veronachtzaming van de veiligheidsvoorschriften.

U heeft geen garantieaanspraken bij:

- bedieningsfouten,
- gebrekking onderhoud.

Let voor uw eigen veiligheid alstublieft steeds op de veiligheidsvoorschriften.

Slechts originele PROXXON – reservedelen toepassen.

Verdere ontwikkelingen in de zin van de technische vooruitgang behouden wij ons voor. Wij wensen u veel succes met het toestel.

Let op de meegeleverde veiligheidsvoorschriften, als u met de slijp- en polijstmachine SP/E werkt .

1. Geen beschadigde of verbogen slijpschijven gebruiken.
2. Alleen de door de fabrikant aanbevolen slijpschijven gebruiken met een toerental van minimaal 24 m/s.

Legenda

1. Vastzetknop
2. Beschermpapje
3. Knelschroef voor beschermpapje
4. Werkstukoplegger
5. Knelschroef voor werkstukoplegger
6. Lade voor slijpstofdeeltjes
7. AAN- UIT- schakelaar
8. Regelknop voor toerental
9. Aansluitkabel
10. Aansluitstuk voor slijpstofdeeltjes
11. Polijstdoorn

Beschrijving van de machine

De PROXXON slijp – en polijst - machine is het ideale gereedschap om de meest uiteenlopende materialen te slijpen.

De silicium- carbidschijven (grijs) zijn geschikt voor zowel het slijpen van harde materialen, zoals haardmetaal, machinegietijzer, HSS, keramiek en glas als voor het slijpen van zachte materialen zoals koper, aluminium en kunststoffen.

Met de edelkorundschijf (rood) kunt u materialen zoals ongehard staal, lasnaden, gehard staal en titaan bewerken.

Als accessoires zijn verschillende polijstschijven verkrijgbaar. De hiervoor benodigde doorn is met de machine meegeleverd.

Met de elektronische toerentalregeling kunt u altijd het ideale toerental voor het polijsten instellen.

De slanke behuizing van het schijfgedeelte maakt het mogelijk, om ook langere werstukken te bewerken.

De stabiele kunststoffbehuizing is met een aansluitstuk voor stofafzuiging voorzien.

Technische gegevens

Motor

Spanning	230 V; 50 Hz
Vermogen	100 W 5/30 min
Toerental	3000 to 9000 / min



Machine

Schijver	Ø 50 x 13 x 12,7 mm
Afmeting	ca. 250 x 130 x 100 mm
Gewicht	ca. 1200 g
Slijpsnelheid	8 tot 24 m/s
Geluidsniveau I	≤70 dB (A)
Vibratie	≤ 2,5 m/s ²

Alleen voor toepassing in droge ruimtes



Beveiligingsklasse II apparaat



Gelieve niet met het Huisvuil mee te geven.



Accessoire (meegeleverd)

polijstdoorn

Bediening

Gevaar!

Een veilig en precies werken is alleen mogelijk als de machine veilig bevestigd is!

Bevestig de machine op een stabiele werktafel..

Als de machine verplaatsbaar moet zijn bestaat de mogelijkheid deze op een stabiele houten plaat vast te schroeven en deze met lijmtangen aan de tafelfkant vast te zetten.

Maschine bevestigen

1. Schroef de bevestigingsschroeven 1 (fig. 2) van de twee beschermkapjes aan elke kant (3) eruit.
2. Bevestig het voetstuk van de machine aan twee kanten met 4 bevestigingsschroeven (2) op een stabiele onderlaag.

Gevaar!

Kans op verwondingen !

Neem de slijpschijven nooit zonder beschermkapjes in gebruik.

3. Monteer de twee beschermkapjes aan elke kant en bevestig deze veilig.

Werken met de machine

Gevaar!

Kans op verwondingen

Werk niet zonder stofmasker en zonder veiligheidsbril met splintvrije glazen.

Stop de stekker alleen dan in het stopcontact wanneer de machine uitgeschakeld is.

Sluit de stofafzuiging (stofzuiger) aan de achterkant van de machine aan.

Bij werkzaamheden aan de slijpsteen moet de polijstdoorn gedemonteerd zijn.

Verbrandingsgevaar !

Het werkstuk kan door het slijpproces sterk worden verhit.

Voordat u de slijpschijf voor de eerste keer gebruikt laat deze gedurende 5 minuten onbelast met het hoogste toerental lopen. Verlaat in die tijd de gevarezone.

1. Draai de knelschroef 3 (fig. 3) van de gereedschapsoplegger (4) los en stel de gewenste slijphoek in.
2. Haal de knelschroef weer aan.

Gevaar!

Risico op letself

De afstand (spleet) tussen slijpschijf en gereedschapsoplegger mag niet groter dan 2 mm zijn.

3. Draai de knelschroef 1 (fig. 3) van het beschermkapje (2) los en stel deze zo in, dat een grootmogelijke bescherming bestaat.
4. Haal de knelschroef weer aan

Let Op!

Deze instellingen moeten ook aan de tegenoverliggende kant worden uitgevoerd.

Druk nooit op de vastzetknop als de schijf draait.

5. Schakel de machine met schakelaar 1 (fig. 4) aan.
6. Stel het bij de werkzaamheden passende toerental in met knop (2)

Let Op!

Tijdens het afzuigen van stof opte letten operatie:

Vonkenregen kann leiden tot brandschade aan uw stofzuiger.

Daarom de stofzuiger eerst inschakelen na beëindiging van de slijpwerkzaamheden.

Informatie !

Niet de hoge wrijvingsdruk maar het juiste en gelijkmatige toerental brengen een hoge slijpprestatie.

Vergeet niet dat het werkstuk zich door het slijpproces opwarmt.Koel het werkstuk daarom in een waterbad af.

Let Op!

De machine is niet voor permanent gebruik ontworpen.

Schakel de machine beslist bij overhitting af en laat deze afkoelen.

Polijstdoorn monteren

Gevaar!

Trek de stekker uit het stopcontact voordat u de polijstdoorn monteert.

Gebruik alleen originele PROXXON - polijstschijven..

Let Op!

Druk nooit de vastzetknop in wanneer de slijpschijf nog draait

1. Druk de vastzetknop 4 (fig. 5) in om de as te blokkeren.
2. Verwijder moer (3) met behulp van een sleutel.
3. Schroef de polijstdoorn (2) op.
4. Schroef de polijstgereedschappen op de doorn..
5. Bedek de slijpschijven compleet met de beschermkapjes..
6. Demonteer de polijstdoorn weer na beëindiging van de werkzaamheden.

Slijpschijf verwisselen

Gevaar!

Trek de stekker uit het stopcontact voor dat u de slijpschijf verwisselt.

De slijpschijf mag nooit groter zijn dan de voorgeschreven diameter (50mm).

De slijpschijf moet verwisseld worden wanneer de afstand tussen het beschermkapje en de slijpschijf meer dan 5 mm is.

Gebruik alleen originele PROXXON - slijpschijven.

1. Schroef de bevestigingsschroeven 1 (fig. 6) van de beschermkapjes aan twee kanten eruit en verwijder de kapjes.

Let Op!

Druk nooit de vastzetknop in wanneer de slijpschijf nog draait.

2. Druk de vastzetknop (6) in om de as te blokkeren.
3. Verwijder moer (2) met behulp van een sleutel (rechter kant: rechtse schroefdraad, linker kant: linkse schroefdraad).
4. Neem de spanschijf (3), slijpschijf (4) en centreerflens (5) af.
5. Zet een nieuwe slijpschijf op de centreerflens en schuif deze op de as.
6. Schroef spanschijf en moer op.
7. Druk de vastzetknop in en haal de bevestigingsmoer weer stevig aan.

Gevaar!

Kans op verwondingen!

Neem de slijpschijven nooit zonder beschermkapjes in gebruik..

8. Monteer de beschermkapjes aan de twee kanten weer en bevestig deze veilig.

Gevaar!

Kans op verwondingen!

Voordat u de slijpschijf voor de eerste keer gebruikt, laat deze gedurende 5 minuten onbelast met het hoogste toerental lopen. Verlaat in die tijd de gevarenzone.

Onderhoud

Let Op!

Het vervangen van reserve - onderdelen mag uitsluitend door een vakman worden uitgevoerd. PROXXON aanvaardt geen aansprakelijkheid bij schade, veroorzaakt door ondeskundige vervanging.

Let Op!

Trek de stekker uit het stopcontact voor alle onderhouds- en reinigingswerkzaamheden.

Na het gebruik

1. Trek de lade 6 (fg. 1) aan de zijkant eruit en maak deze leeg.
2. Reinig met een kwast of zachte lap de machine grondig van alle slijpstofdeeltjes. Let hierbij op het vrij zijn van alle openingen van de ontluuchtingsgleuven.

Reiniging

Let op:

Altijd de stekker uittrekken voor het reinigen, instellen, onderhoud plegen en repareren!

Aanwijzing:

De machine is bijna volledig onderhoudsvrij. Het apparaat dient na ieder gebruik met een zachte doek, handveger of een penseel gereinigd te worden om een zo lang mogelijke levensduur te garanderen. Gebruik van een stofzuiger wordt sterk aanbevolen.

De uitwendige reiniging van de kast kan dan met een zachte, eventueel vochtige doek plaatsvinden. Hierbij mag milde zeep of een ander geschikt reinigingsmiddel worden benut. Oplosmiddel- of alcoholhoudige reinigingsmiddelen (bv benzine, reinigingsalcohol enz.) dienen te worden vermeden, omdat deze de schalen van de kunststofbehuizing kunnen aantasten.

Afvalverwerking

Voer het toestel niet via de huisafval af! Het toestel omvat grondstoffen die recyclet kunnen worden. Bij vragen hieromtrent richt u zich alstublieft aan uw plaatselijk afvalbedrijf of aan andere passende gemeentelijke voorzieningen.

EG-conformiteitsverklaring

Naam en adres:
PROXXON S.A.
6-10, Härebierg
L-6868 Wecker

Productaanduiding: SP-E
Artikelnr.: 28030

Wij verklaren alleen verantwoordelijk te zijn dat dit product met de volgende richtlijnen en normatieve documenten overeenstemt:

EU-EMC-richtlijn 2004/108/EG

DIN EN 55014-1 / 02.2010
DIN EN 55014-2 / 06.2009
DIN EN 61000-3-2 / 03.2010
DIN EN 61000-3-3 / 06.2009

EU-machinerichtlijn 2006/42/EG

DIN EN 61029-1 / 01.2010

Datum: 13.05.11



Dipl.-Ing. Jörg Wagner

PROXXON S.A.
Resort toestelveiligheid

De gevolmachtigde van de CE-documentatie is dezelfde persoon als de ondergetekende.

Oversættelse af den originale brugsanvisning SP/E

Kære kunde.

Når De læser denne vejledning,

- bliver det nemmere at lære maskinen at kende
- kan De undgå fejlfunktioner på grund af ukyndig betjening og
- forlænge maskinens levetid.

Vejledningen bør altid opbevares i nærheden af maskinen.

Maskinen bør kun betjenes af personer, der har læst vejledningen og følger den.

PROXXON hæfter ikke for at maskinen fungerer sikkert, hvis:

- maskinen håndteres på en måde, der ikke svarer til almindelig brug,
- maskinen bruges til andre formål end dem, der er nævnt i vejledningen,
- sikkerhedsreglerne ikke overholdes.

Garantikravene bortfalder i tilfælde af:

- betjeningsfejl
- mangelfuld service.

For Deres egen sikkerheds skyld er det meget vigtigt, at De overholder sikkerhedsreglementerne.

Anvend kun originale PROXXON reservedele

Vi forbeholder os ret til at foretage videreudvikling til fordel for den tekniske udvikling. Vi ønsker Dem held og lykke med maskinen.

Under arbejdet med slibe- og poleringsmaskinen SP/E skal desuden følgende sikkerhedsoplysninger iagttages:

1. Der må ikke anvendes defekte eller deformerede slibeskiver.
2. Der må kun anvendes de af producenten anbefalede slibeskiver, som er forsynet med oplysning om en omløbsthastighed, der er lige med eller større end 24 m/s.

Billedtekst

- 1 Låseknop
- 2 Beskyttelseskærm
- 3 Tersskrue til beskyttelseskærm
- 4 Emneanlæg
- 5 Tersskrue til emneanlæg
- 6 Skuffe til slibestøv
- 7 TÆND-SLUK-kontakt
- 8 Hastigheds-reguleringsknop
- 9 Netledning
- 10 Opsugningsstuds til slibestøv
- 11 Polerdorn

Beskrivelse af maskinen

PROXXONs-slibe- og polermaskinen SP/E er et ideelt værktøj til slibning og polering af de mest forskellige materialer.

Siliciumkarbid-skiverne (grå) egner sig både til slibning af hårde materialer som hårdmetal, gråt støbejern, HSS, keramik og glas og til slibning af bløde materialer som kobber, aluminium og kunststoffer.

Med ædelkorundskiven (røde) kan seje materialer bearbejdes som uhærdet stål, svejdesømme, hærdet stål og titan.

Som tilbehør kan forskellige polerskiver fås. En tilsvarende optagelsesdorn følger med maskinen.

Med den elektroniske hastighedsregulering kan den ideelle hastighed til polering altid indstilles.

Det slanke hus i skiveområdet gør det muligt også at bearbejde længere emner.

Det stabile kunststofhus er forsynet med en tilslutning til støvopsugning.

Tekniske data

Motor:

Spænding	230 volt, 50 Hz
Effekt	200 watt
Omdrejningshastighed	3000 til 9000/min.

Maskinen:

Skiver	Ø 50 x 13 x 12,7
Størrelse	ca 250 x 130 x 100 mm
Vægt	ca 1200g
Slibehastighed	8 til 24 m/s
Støjudvikling	≤ 70dB (A)
Vibration	2.5 m/s ²

Må kun benyttes i tørre rum



Beskyttelsesklasse II apparat



Apparatet må ikke bortskaffes i den daglige renovation!



Tilbehør (medfølger):

Polerdorn

Betjening

Fare!

Der kan kun arbejdes sikkert og eksakt, når maskinen er fastgjort omhyggeligt!

Maskinen fastgøres på en stabil bordplade.

Hvis maskinen ikke skal benyttes stationært, er der mulighed for at skrue den fast på en stabil træplade og at fastgøre denne på en bordkant ved hjælp af skruevinger.

Fastgørelse af maskinen

1. Fastspændingsskruerne 1 (fig. 2) skrues af på begge afdækninger på siden (3).
2. Maskinfoden fastgøres på begge sider med 4 fastspændingsskruer (2) på et stabilt underlag.

Fare!

Fare for at komme til skade!

Tag aldrig en slibeskive i brug uden beskyttelseafdækninger.

3. Afdækningerne på siden monteres igen og fastgøres sikkert.

Sådan arbejdes der med maskinen

Fare!

Fare for at komme til skade!

Arbejd ikke uden støvmaske og beskyttelsebriller med splintfrie glas.

Sæt kun stikkontakten i stikdåsen, når der er slukket for maskinen.

Støvopsugning (støvsuger) tilsluttes på maskinens bagside.

Ved arbejde på slibestenen skal polerdornen afmonteres.

Fare for forbrænding!

Ved slibningen kan emnet opvarmes kraftigt.

Lad slibeskiven før den første brug køre ca. 5 minutter uden belastning med den største hastighed. Forlad under dette fareområde.

1. Tersskruer 3 (fig. 3) på emneanlægget (4) løsnes og slibevinklen indstilles som ønsket.
2. Tersskruer strammes igen.

Fare!

Fare for at komme til skade!

Afstanden (spalten) mellem slibeskive og værktøjsanlæg må ikke være mere end 2 mm.

3. Tersskruer 1 (fig. 3) på beskyttelsesskærmen (2) løsnes og indstilles sådan, at der er størst mulig beskyttelse.
4. Tersskruer strammes igen.

OBS!

Gentag indstillingerne på siden overfor.

Tryk aldrig på låseknappen, når slibeskiven drejer sig.

5. Tænd for maskinen på kontakt 1 (fig. 4).
6. Indstill den passende omdrejningshastighed til arbejdet på knappen (2).

OBS!

Vær ved støvsugning opmærksom på:

Flyvende gnister kan føre til brandskader på Deres støvsuger!

Tænd derfor først for støvsugeren, når slibearbejdet er afsluttet.

Henvisning:

Ikke et nok så stort tryk men den rigtige og regelmæssige hastighed giver en stor slibeeffekt.

Vær opmærksom på, at emnet opvarmes kraftigt under slibningen. Afkøl derfor emnet i et vandbad.

OBS!

Maskinen er ikke konstrueret til permanent drift.

Ved overopvarming skal der slukkes for maskinen og lad den afkøle.

Montering af polerdorn

Fare!

Træk stikkontakten ud før polerdornen skrues på.

Anvend kun originale PROXXON-polerskiver.

OBS!

Tryk aldrig på låseknappen, når slibeskiven stadigvæk drejer sig.

1. Tryk på låseknappen 4 (fig. 5) for at blokere akslen.
2. Møtrik (3) skrues af med en skrueøgle.
3. Polerdorn (2) skrues på.
4. Polerværktøj skrues på dornen.
5. Slibeskiver dækkes komplet til ved hjælp af beskyttelsekapper.
6. Når arbejdet er færdigt afmonteres polerdornen igen.

Udskiftning af slibeskive

Fare!

Træk stikkontakten ud før slibeskiven udskiftes.

Slibeskiven må aldrig være større end den fastsatte diameter (50mm).

Slibeskiven skad udskiftes, når afstanden fra beskyttelsesafdækningen og slibeskiven er på mere end 5mm.

Anvend kun originale PROXXON-slibeskiver.

1. Fastspændingsskruer 1 (fig. 6) på afdækningen på siden skrues af og afdækningen fjernes.

OBS!

Tryk aldrig på låseknappen, når slibeskiven stadigvæk drejer sig.

2. Tryk på låseknappen (6) for at blokere akslen.
3. Møtrik (2) skrues af med en skrueøgle (højre side højregevind, venstre side venstregevind).
4. Spændeskive (3), slibeskive (4) og centerflange (5) tages af.
5. Sæt en ny slibeskive på centerflangen og skyd den hen på akslen.
6. Spændeskive og møtrik skrues på.
7. Tryk på låseknappen og stram fastspændingsmøtrikken igen.



Fare!

Fare for at komme til skade!

Tag aldrig en slibeskive i brug uden beskyttelseafdækninger.

8. Afdækningerne på siden monteres igen og fastgøres sikkert.

Fare!

Fare for at komme til skade!

Lad slibeskiven før den første brug køre ca. 5 minutter uden belastning med den største hastighed. Forlad under dette fareområde.

Vedligeholdelse

OBS!

Udskiftningen af reservedele må kun foretages af en fagmand. PROXXON påtager sig ikke noget ansvar for skader, som skyldes en ukorrekt udskiftning.

OBS!

Træk stikkontakten ud før alle vedligeholdelses- og rensarbejder.

Efter brug

1. Træk skuffen 6 (fig. 1) ud til siden og tøm den.
2. Maskinen renses grundigt for alt slibestøv med en pensel eller blød klud. Vær opmærksom på at alle ventilationsåbninger er frie.

Vi forbeholder os ret til ændringer i medfør af den tekniske udvikling.

Rengøring

OBS:

Træk netstikket ud inden al rengøring, indstilling, vedligeholdelse eller reparation!

Bemærk:

Maskinen er stort set vedligeholdelsesfri. Hver gang man har brugt saven bør den rengøres med en blød klud, håndkost eller en pensel så den får en lang levetid. Det kan også anbefales at bruge en støvsuger.

Huset kan derefter rengøres udvendigt med en blød, eventuel fugtig klud. Man kan godt bruge en blid sæbe eller et andet passende rengøringsmiddel hertil. Undgå rengøringsmidler med opløsningsmiddel eller alkohol (f.eks. benzin, husholdningsspirit osv.), da de kan angribe husets kunststofdele.

Bortskaffelse:

Maskinen må ikke smides i husholdningsaffaldet! Maskinen indeholder råstoffer, der kan recycles. Hvis De har spørgsmål til dette emne, bedes De kontakte den lokale genbrugsstation eller andre relevante instanser.

EU-overensstemmelseserklæring

Producentens navn og adresse:
PROXXON S.A.
6-10, Hårebjerg
L-6868 Wecker

Produktnavn: SP-E
Artikel nr.: 28030

Vi erklærer på eget ansvar, at dette produkt er i overensstemmelse med følgende direktiver og normative dokumenter:

EMC-direktiv 2004/108/EF

DIN EN 55014-1 / 02.2010
DIN EN 55014-2 / 06.2009
DIN EN 61000-3-2 / 03.2010
DIN EN 61000-3-3 / 06.2009

EU-maskindirektiv 2006/42/EF

DIN EN 61029-1 / 01.2010

Date: 13.05.11



Dipl.-ing. Jörg Wagner

PROXXON S.A.
Afdeling Apparatsikkerhed

Den ansvarlige for CE-dokumentationen er identisk med undertegnede

Översättning av originalbruksanvisningen SP/E

Bästa kund!

Följ denna bruksanvisning för att

- enkelt lära känna maskinen
- undvika problem till följd av felaktig användning och
- öka maskinens livslängd.

Ha alltid denna bruksanvisning tillgänglig.

Använd denna maskin endast om du är väl förtrogen med bruksanvisningen och bara enligt denna.

PROXXON åtar sig inget ansvar för en säker funktion av maskinen om:

- handhavandet inte motsvarar normal användning,
- maskinen används för andra ändamål än vad som står i bruksanvisningen,
- säkerhetsföreskrifterna ignoreras.

Du har inga garantianspråk vid:

- handhavandefel,
- bristande skötsel.

Följ ovillkorligen säkerhetsföreskrifterna för din egen säkerhets skull.

Använd endast PROXXON-originalreservdelar.

Vi förbehåller oss rätten till vidareutvecklingar pga tekniska framsteg. Vi önskar dig mycket framgång med maskinen.

Beakta följande extra säkerhetsföreskrifter vid arbete med slip- och polermaskin SP/E:

1. Skadade eller deformerade slipskivor får inte användas.
2. Använd endast slipskivor som rekommenderas av tillverkaren och som är märkta med en periferihastighet som är lika med eller högre än 24 m/s.

Teckenförklaring

1. Stoppknapp
2. Skyddshuv
3. Ställskruv skyddshuv
4. Arbetsplatta
5. Ställskruv för arbetsplattan
6. Dammlåda
7. Strömbrytare
8. Varvtalsregleringsknapp
9. Strömkabel
10. Suguttag för slipdamm
11. Polerstift

Presentation av maskinen

PROXXONs slip- och polermaskin SP/E är en idealisk maskin för slipning och polering av olika material.

Kiselkarbidskivorna (grå) kan användas både för slipning av hårda material som hårdmetall, gjugods, HSS-stål, keramik och glas samt för slipning av mjuka material som koppar, aluminium och plast.

Ädelkorundskivan (röda) kan användas för bearbetning av sega material som ohärdat stål, svetsfogar, härdat stål och titan.

Ett passande fäste levereras tillsammans med maskinen.

Den elektroniska varvtalsregleringen säkerställer att maskinen arbetar med optimalt varvtal vid poleringen.

Tack vare maskinens slanka utförande kring rondellen kan även längre arbetsstycken bearbetas.

Det stabila plasthöljet är försett med ett uttag för dammsugning.

Tekniska datan

Motor:

Spänning	230 V, 50 Hz
Effekt	100 W 5/30 min
Varvtal	3000 till 9000 v/min.

Maskin:

Rondeller	Ø 50 x 13 x 12,7
Storlek	ca 250 x 130 x 100 mm
Vikt	ca 1200g
Sliphastighet	8 till 24 m/s
Ljudnivå	≤ 70dB (A)
Vibration	≤ 2.5 m/s ²

Får bara användas i torra utrymmen



Skyddsklass II apparat



Förbrukade och trasiga maskiner får inte slängas som avfall, utan de ska lämnas för återvinning.



Tillbehör (inklusive):

Polerstift

Användning

Varning!

Säker och exakt drift är endast möjlig om maskinen spännes fast ordentligt!

Fixera maskinen på en stabil bordsskiva.

Om Du vill använda maskinen som bärbar maskin kan den monteras på en stabil träskiva. Träskivan kan sedan spännas fast i bordskanten med skruvtvingar på önskat ställe.

Fastsättning av maskinen

Skruva av fästskruvarna 1 (figur 2) till de båda sidoskyddena (3).

Fäst maskinens fot på båda sidor med 4 fästskruvar (2) på ett stabilt underlag.

Varning!

Risk för olycksfall!

Starta ej sliprondellen utan påsatt skydd!

Montera och fäst sidoskyddena igen.

Slipning och polering

Varning!

Risk för olycksfall!

Använd alltid ansiktsmask och skyddsglasögon med splitterfria glas när Du arbetar med maskinen.

Se till att maskinen är frånkopplad innan stickkontakten anslutes.

Anslut dammsugningen (dammsugare) på maskinens baksida.

När slipstenen ska användas måste polerstiftet demonteras.

Brännskaderisk!

Under slipningen är stark upphettning av arbetsstycket möjlig.

Låt sliprondellen gå ca 5 minuter utan belastning och med högsta varvtal före första driftstarten. Gå därvid ut ur riskzonen.

1. Lossa ställskruven 3 (figur 3) från arbetsplattan (4) och ställ in önskad slipvinkel.
2. Drag åt ställskruven igen.

Varning!

Risk för olycksfall!

Avståndet (springan) mellan sliprondell och arbetsplatta får inte vara större än max. 2mm.

3. Lossa skyddshuvens (2) ställskruv 1 (figur 3) och ställ in skyddshuven så att den ger optimalt skydd.
4. Drag åt ställskruven igen.

OBS!

Upprepa inställningarna på motstående sida.

Tryck inte på stoppknappen så länge sliprondellen snurrar.

5. Slå på maskinen med hjälp av strömbytare 1 (figur 4).
6. Ställ in lämpligt varvtal för det avsedda arbetet med hjälp av knapp (2).

OBS!

För dammsugning gäller följande:

Gnistor kan förorsaka brandskador i dammsugaren!

Koppla därför på dammsugaren först efter att slipningen är slutförd.

MÅRK:

God slipeffekt uppnås ej genom starkt tryck utan genom rätt och jämt varvtal.

Tänk på att arbetsstycket hettas upp under slipningen. Kyl därför arbetsstycket i vattenbad.

OBS!

Maskinen är inte avsedd för kontinuerlig drift.

Stäng av maskinen och låt den kyla av om temperaturen blir för hög.

Montering av polerstift

Varning!

Drag ur stickkontakten innan polerstiftet monteras.

Använd endast PROXXON originalpolerstift.

OBS!

Påverka inte stoppknappen så länge sliprondellen snurrar.

1. Påverka stoppknappen 4 (figur 5) för att blockera axeln.
2. Skruva av muttern (3) med en skruvnyckel.
3. Skruva på polerstiftet (2).
4. Skruva fast polerverktyget på stiftet.
5. Se till att skyddshuvarna täcker sliprondellerna helt.
6. Demontera polerstiftet efter avslutat arbete.

Byte av sliprondell

Varning!

Drag ur stickkontakten innan sliprondellen bytes.

Sliprondellen får inte vara större än föreskriven diameter (50mm).

Sliprondellen måste bytas när avståndet mellan skyddshuven och sliprondellen överstiger 5mm.

Använd endast PROXXON originalsliprondeller.

1. Skruva ur fästskruvarna 1 (figur 6) ur sidoskyddena och avslå sidoskyddet.

OBS!

Påverka inte stoppknappen så länge sliprondellen snurrar.

2. Påverka stoppknappen (6) för att blockera axeln.
3. Skruva av muttern (2) med skruvnyckel (på höger sida högergående; på vänster sida vänstergående).
4. Tag bort spännskivan (3), sliprondellen (4) och centerflänsen (5).
5. Sätt på ny sliprondell på centerflänsen och skjut på sliprondell och centerfläns på axeln.
6. Skruva fast spännskivan och muttern.
7. Påverka stoppknappen och drag åt fästmuttern ordentligt igen.

Varning!

Risk för olycksfall!

Starta inte sliprondellen utan påsatt skydd.

8. Montera och fäst sidoskyddena igen.

Varning!

Risk för olycksfall!

Låt sliprondellen gå ca 5 minuter utan belastning och med högsta varvtal före första driftstarten. Gå därvid ut ur riskzonen.

Service

OBS!

Byte av reservdelar får endast utföras av auktoriserad fackman. PROXXON ansvarar inte för skador som uppstår på grund av osakkunnigt utfört byte.

OBS!

Drag ur stickkontakten innan serviceoch rengöringsarbeten påbörjas.

Efter användningen

1. Drag ut dammlådan 6 (figur 1) på sidan och töm den.
2. Rengör maskinen noggrant med en pensel eller mjuk trasa så allt slipdamm försvinner. Se till att alla ventilationsuttag är helt öppna.

Rengöring

Se upp:

Dra alltid ur nätkontakten innan du påbörjar rengöring, justering, underhåll eller reparation!

Anm:

Maskinen är i stort sett underhållsfri. För att erhålla maximal livslängd bör du dock alltid rengöra maskinen med en mjuk trasa, borste eller pensel efter användning. Även dammsugare rekommenderas för detta.

Kåpans utsida kan sedan rengöras med en mjuk, ev. fuktad trasa. En mild tvål eller annat lämpligt rengöringsmedel kan användas. Lösningssmedels- eller alkoholhaltiga rengöringsmedel (t.ex. bensin eller rengöringspritt etc.) ska undvikas, eftersom dessa medel kan angripa plastkåporna.

Avfallshantering:

Kasta inte maskinen i hushållssoporna! Maskinen innehåller material som kan återvinnas. Vid frågor angående detta, var god vänd dig till ett lokalt återvinningsföretag eller renhållningen i din kommun.

EU-konformitetsförklaring

Tillverkarens namn och adress:
PROXXON S.A.
6-10, Härebjerg
L-6868 Wecker

Produktbeteckning: SP-E
Artikelnr: 28030

Vi förklarar på eget ansvar att denna produkt överensstämmer med följande riktlinjer och normgivande dokument:

EU:s EMK-direktiv 2004/108/EG

DIN EN 55014-1 / 02.2010
DIN EN 55014-2 / 06.2009
DIN EN 61000-3-2 / 03.2010
DIN EN 61000-3-3 / 06.2009

EG maskindirektiv 2006/42/EG

DIN EN 61029-1 / 01.2010

Datum: 13.05.11



Dipl.-Ing Jörg Wagner

PROXXON S.A.
Verksamhetsområdet maskinsäkerhet.

Befullmäktigat ombud för CE-dokumentation är identisk med undertecknaren

Překlad návodu k použití SP/E

Vážení zákazníci!

Použití tohoto návodu

- ulehčuje seznámení s přístrojem,
- zabraňuje poruchám způsobených nevhodnou obsluhou a
- zvyšuje životnost přístroje.

Mějte tento návod vždy při ruce.

Používejte tento přístroj jen po důkladném seznámení se s tímto návodem a dodržujte jej.

PROXXON neručí za bezpečnou funkci přístroje pokud:

- zacházení s ním neodpovídá běžnému používání,
- se používá k jiným účelům nasazení, než k těm, které jsou uvedeny v tomto návodu,
- v případě nedodržování bezpečnostních předpisů.

Nemáte nárok na žádné záruční výkony, při:

- chybné obsluze,
- nedostatečné údržbě.

Dodržujte pro Vaši bezpečnost bezpodmínečně bezpečnostní předpisy.

Používat jen originální náhradní díly PROXXON.

Vyhrazujeme si další rozvoj ve smyslu technického pokroku. Přejeme Vám mnoho úspěchů s tímto přístrojem.

Při práci s brousicím a leštícím zařízením SP/E dodržujte další bezpečnostní pokyny:

1. Nepoužívejte poškozené ani deformované brusné kotouče.
2. Používejte jen brusné kotouče doporučené výrobcem, na kterých je uvedena oběžná rychlost větší nebo rovná 24 m/s.

Legenda

- 1 Aretační kolečko
- 2 Ochranný kryt
- 3 Roubíkový šroub ochranného krytu
- 4 Podpěra obrobku
- 5 Roubíkový šroub pro podpěru obrobku
- 6 Schránka na brusný prach
- 7 Spínač ZAPNUTO-VYPNUTO
- 8 Knoflík k regulaci otáček
- 9 Síťové vedení
- 10 Hrdlo na odsávání brusného prachu
- 11 Trn na nasazení leštícího kotouče

Popis přístroje

Bruska a leštička PROXXON SP/E je ideální přístroj k broušení a leštění nejrůznějších materiálů.

Silikon-karbidové kotouče (šedivé) jsou vhodné jak pro broušení tvrdých materiálů, jako jsou tvrdé kovy, strojová litina, HSS, keramika a sklo, tak pro broušení měkkých materiálů jako měď, hliník.

Kotouči ze zušlechtného korundu (červené) můžete zpracovat pevné materiály jako nezakalenou a zakalenou ocel, svary a titan.

Jako příslušenství je možné obdržet různé leštící kotouče. Příslušný trn k nasazení leštícího kotouče je k přístroji přiložen.

Pomocí elektronické regulace počtu otáček můžete pro leštění vždy nastavit ideální počet otáček.

Štíhlé pouzdro v oblasti kotouče umožňuje zpracovávat i delší obrobky.

Stabilní pouzdro z umělé hmoty je opatřeno hrdlem pro odsávání prachu.

Technické údaje

Motor:

Napětí	230 V, 50 Hz
Výkon	100 W 5/30 min
Počet otáček	3000 až 9000/min.

Přístroj:

Kotouče	Ø 50 x 13 x 12,7 mm
Rozměry	ca. 250 x 130 x 100 mm
Hmotnost	cca 1200 g
Brusná rychlost	8 až 24 m/s
Hlučnost	≤ 70 dB (A)
Vibrace	≤ 2.5 m/s ²

Jen pro použití v suchých místnostech



Ochranná izolace přístroje třídy II



Při likvidaci nevhazujte do domácího odpadu.



Příslušenství (dodané):

Trn na nasazení leštícího kotouče

Obsluha

Nebezpečí!

Bezpečná a přesná práce je možná pouze s řádně upevněným přístrojem!

Přístroj připevněte na stabilní stolní desku.

Jestliže má být přístroj přenosný, máte možnost jej přišroubovat na stabilní dřevěnou desku a tu potom pomocí ztužidel upevnit na hranu stolu.

Upevnění přístroje

1. Vyšroubujte upevňovací šrouby 1 (obr. 2) obou postranních krytů (3).
2. Nohu přístroje upevněte pomocí 4 upevňovacích šroubů (2) na obou stranách na stabilním podkladě.

Nebezpečí!

Nebezpečí poranění!

Brusný kotouč nikdy nepoužívejte bez ochranného krytu.

3. Postranní kryty opět namontujte a bezpečně upevněte.

Práce s přístrojem

Nebezpečí!

Nebezpečí poranění!

Neppracujte bez protiprašné masky a ochranných brýlí s netřítivými skly.

Síťovou zástrčku zasuněte do zásuvky jen při vypnutém přístroji.

Odsávání prachu (vysavač) napojte na zadní straně přístroje.

Při pracích na brusném kameni musí být trn pro upevnění leštícího kotouče demontován.

Nebezpečí spálení!

Obrobek se může během brusného procesu silně zahřát.

Před prvním použitím nechte běžet brusný kotouč cca 5 minut bez zatížení s nejvyšším počtem otáček. Přitom ohroženou oblast opusťte.

1. Roubíkový šroub 3 (obr. 3) podpěry obrobku (4) uvolněte a nastavte podle potřeby brusný úhel.
2. Roubíkový šroub opět utáhněte.

Nebezpečí!

Nebezpečí poranění!

Vzdálenost (mezera) mezi brusným šroubem a podpěrou obrobku nesmí být větší než 2 mm.

3. Roubíkový šroub 1 (obr. 3) ochranného krytu (2) uvolněte a nastavte tak, aby kryt co nejlépe chránil pracovní místo.
4. Roubíkový šroub opět utáhněte.

Pozor!

Nastavení opakujte na protilehlé straně.

Nikdy netiskněte aretační knoflík, pokud se brusný kotouč točí.

5. Přístroj zapněte spínačem 1 (obr. 4).
6. Nastavte knoflíkem (2) příslušný počet otáček.

Pozor!

Během broušení je třeba dávat pozor na následující:

Žhavé jiskry mohou způsobit škodu na vašem vysavači! Proto je třeba zapnout vysavač až po ukončení brusných prací.

Upozornění:

Vysokého řezného výkonu nedosáhnete vysokým tlakem, ale správným a rovnoměrným počtem otáček.

Nezapomeňte, že se obrobek při brusném procesu silně zahřeje. Ochlaďte jej proto ve vodní lázni.

Pozor!

Přístroj není dimenzován na stálý provoz.

Při přehřátí přístroj v každém případě vypněte a nechte vychladnout.

Montáž trnu pro osazení leštícího kotouče

Nebezpečí!

Před našroubováním trnu pro leštění vytáhněte zástrčku přívodu elektrického proudu ze zásuvky.

Používejte pouze originální leštící kotouče PROXXON.

Pozor!

Nikdy netiskněte aretační knoflík, pokud se brusný kotouč točí.

1. Stiskněte aretační knoflík 4 (obr. 5), abyste zablokovali hřídel.
2. Matku (3) odšroubujte klíčem na šrouby.
3. Našroubujte trn pro leštící kotouč (2).
4. Náradí pro leštění našroubujte na trn.
5. Brusné kotouče zcela zakryjte ochrannými kryty.
6. Po ukončení práce trn pro leštící kotouč znovu demontujte. Výměna brusného kotouče.

Výměna brusného kotouče

Nebezpečí!

Před výměnou brusného kotouče vytáhněte zástrčku přívodu elektrického proudu ze zásuvky.

Brusný kotouč nesmí být nikdy větší než je předepsaný průměr (50 mm).

Brusný kotouč se musí vyměnit, jestliže vzdálenost mezi ochranným krytem a brusným kotoučem je větší než 5 mm.

Používejte jen originální brusné kotouče PROXXON.

1. Vyšroubujte upevňovací šrouby 1 (obr. 6) postranního krytu a kryt sejměte.

Pozor!

Nikdy netiskněte aretační knoflík, pokud se brusný kotouč točí.

2. Stiskněte aretační knoflík (6), abyste zablokovali hřídel.
3. Matku (2) odšroubujte klíčem na šrouby (pravá strana pravý závit, levá strana levý závit).
4. Sejměte napínací kotouč (3), brusný kotouč (4) a centrovací přírubu (5).
5. Nasadte nový brusný kotouč na centrovací přírubu a nasuňte na hřídel.
6. Našroubujte napínací kotouč a matku.
7. Stiskněte aretační kotouč a upevňovací matku opět pevně utáhněte.



Nebezpečí!

Nebezpečí poranění!

*Brusný kotouč nikdy nepoužívejte bez ochranného krytu.
8. Postranní kryty opět namontujte a bezpečně upevněte.*

Nebezpečí!

Nebezpečí poranění!

Před prvním použitím nechte běžet brusný kotouč cca 5 minut bez zatížení s nejvyšším počtem otáček. Přitom ohroženou oblast opusťte.

Údržba

Pozor!

Výměna náhradních dílů smí být provedena výlučně odborníkem. PROXXON neuzná žádnou škodu, která vznikla neodbornou výměnou.

Pozor!

Před všemi údržbářskými a čistícími pracemi vytáhněte zástrčku přívodu elektrického proudu ze zásuvky.

Po použití

1. Schránku 6 (obr.1) ze strany vytáhněte a vyprázdněte.
2. Přístroj důkladně očistěte štětcem nebo měkkým hadrem od veškerého brusného prachu. Dbejte přitom na to, aby všechny větrací mezery byly volné.

Čištění

Pozor:

Před jakýmkoliv čištěním, nastavováním, údržbou nebo opravami vždy vytáhněte zástrčku ze zásuvky.

Upozornění:

Stroj je do značné míry bezúdržbový. Abyste dosáhli dlouhé životnosti stroje, měli byste ho vyčistit po každém použití měkkou látkou, ručním smetáčkem nebo štětcem. K čištění se doporučuje i vysavač.

Vnější očištění tělesa pak může proběhnout měkkým, eventuálně vlhkým hadrem. Přitom může být použito jemné mýdlo nebo jiný vhodný čistící prostředek. Nepoužívat čistící prostředky s obsahem rozpouštědla nebo alkoholu (např. benzín, čistící alkoholy), protože by mohly poškodit části přístroje z umělé hmoty.

Likvidace

Prosím nevyhazujte přístroj do domovního odpadu! Přístroj obsahuje hodnotné látky, které mohou být recyklovány. Pokud budete mít dotazy, obraťte se prosím na místní podnik pro likvidaci odpadu nebo jiné podobné místní zařízení.

Prohlášení o shodě pro ES

Název a adresa výrobce:

PROXXON S.A.

6-10, Härebierrg

L-6868 Wecker

Označení výrobku: SP-E

Č. položky: 28030

Na vlastní odpovědnost prohlašujeme, že tento výrobek vyhovuje následujícím směrnícím a normativním předpisům:

Směrnice EU Elektromagnetická kompatibilita - 2004/108/ES

DIN EN 55014-1 / 02.2010

DIN EN 55014-2 / 06.2009

DIN EN 61000-3-2 / 03.2010

DIN EN 61000-3-3 / 06.2009

Směrnice EU Strojní zařízení 2006/42/ES

DIN EN 61029-1 / 01.2010

Datum: 13.05.11



Dipl.-Ing. Jörg Wagner

PROXXON S.A.

Obchodní oblast bezpečnost strojů

Osoba zmocněná pro dokumentaci CE se shoduje s osobou podepsanou

Orijinal işletim kılavuzunun çevirisi SP/E

Sevgili müşterimiz!

Bu kullanma kılavuzunun okunması,

- cihazı öğrenmenizi kolaylaştırır.
- yanlış kullanımdan kaynaklanan arızaları önler ve
- cihazınızın kullanım ömrünü artırır.

Bu kullanma kılavuzunu daima kolay ulaşabileceğiniz bir yerde tutunuz.

Bu cihazı yalnızca kullanma kılavuzuna iyice vakif olduktan sonra ve gerektiği şekilde kılavuza uyararak kullanınız.

PROXXON aşağıdaki hallerde, cihazın güvenli çalışması konusunda herhangi bir mesuliyet kabul etmez:

- normal kullanıma uygun olmayan her türlü kullanım,
- bu kullanma kılavuzunda belirtilmeyen farklı amaçlar için kullanıldığında,
- emniyet talimatlarına uyulmadığında.

Aşağıdaki hallerde garanti hakkı kaybolur:

- kullanım hataları,
- eksik bakım.

Kendi emniyetiniz için lütfen emniyet talimatlarına kesinlikle uyunuz.

Yalnızca PROXXON orijinal yedek parçaları kullanınız.

Teknik ilerlemeden kaynaklanan geliştirme ve değişiklikler yapma hakkımız saklıdır. Cihazımızdan memnun kalmanızı dileriz.

Taşıma ve polisaj cihazı SP/E ile çalışırken ek emniyet talimatlarına da riayet ediniz:

1. Hasarlı veya deforme olmuş taşıma diskleri kullanmayınız.
2. Yalnızca üretici tarafından tavsiye edilen ve etiketinde 24 m/s'ye eşit veya daha büyük çalışma hızına sahip olduğu yazılı taşıma diskleri kullanınız.

Fihrist

- 1 Ayar düğmesi
- 2 Koruyucu başlık
- 3 Bağlama vidası
- 4 İş parçası
- 5 İş parçası bağlama vidası
- 6 Zımpara tozu çekmecesi
- 7 Açma, kapama şalteri
- 8 Hız regülatör düğmesi
- 9 Ağ hattı
- 10 Zımpara tozu için emme desteği
- 11 Cila kapağı

Makinanın İzahı

PROXXON zımpara- cilalama aleti SP/E çeşitli malzemelerin zımparalanması ve cilalanması için uygun bir alettir.

Sitizyum Karpit plakaları (gr1) hem sert metal, gri pik dökümü, HSS, seramik ve cam gibi sert maddelerin hem de bakır, alüminyum ve kunststoff'lar gibi yumuşak maddelerin bilenmesi için uygundur.

Asal korindon plakası (kırmızı) ile sertleştirilmemiş çelik, kaynak izleri, sertleştirilmiş çelik ve titan gibi katı maddeleri işleyebilirsiniz.

Teçhizat olarak çeşitli cila diskleri mevcuttur. Uygun alıcı kalem, alete ek olarak konulmuştur.

Cila yaparken elektronik hız regülatörü uygun hıza ayarlayabilirsiniz.

Disk yerindeki uzun gövde, uzun parçalarında işlenmesini sağlar.

Sağlam kunstof kutusu, emme tertibatı bağlantısı ile donatılmıştır.

Teknik Bilgiler

Motor:

Gerilim 230 volt, 50 Hz

Güç 100 W 5/30 min

Hız 3000-9000/dak.

Alet:

Diskler Ø 50x13x12,7 mm

Büyüklük yaklaşık 250x130x100 mm

Ağırlık yaklaşık 1200 gram

Zımparalama hızı 8/24 m/s

Ses yüksekliği < dB (A)

Vibrasyon < 2.5 m/s²

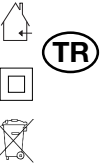
Sırf kuru odalarda kullan ım için

Korumasın ıf II cihazı

Makina'nın geri dönüşümünü ev atıkları üzerinden yapmayın.

Teçhizatlar (dahil):

Cila kalemi



TR

Kullanım

Tehlike !

Güvenceli ve hızlı çalışma sadece itinalı sabitleştirme ile mümkündür.

Aleti bir masa üzerine sabitleştiriniz.

Aletin portatif olması gerekiyorsa, sabit bir şekilde odun zemin üzerine vidalanabilir ve bunu vidalarla bir masa kenarına sabitleştirmek mümkündür.

Aletin sabitleştirilmesi:

1. Yan taraftaki her iki kapağı (3) sıkma vidaları 1 (resim 2) ile çevirerek çıkartınız.
2. Aletin ayak kısmını 4 sıkma vidası ile (2) sabit bir zemine her iki taraftan sabitleştiriniz.

Tehlike !

Yaralanma tehlikesi

Zımpara diskini hiç bir zaman koruma kapağı olmadan çalıştırmayınız.

3. Yan taraftaki kapakları tekrar monte ediniz ve itinalı şekilde sıkınız.

Aletle çalışma

Tehlike !

Yaralanma tehlikesi

Parçalanmaya karşı emin camlarla , toz koruma maskesiz ve koruyucu gözlüksüz çalışmayınız.

Şebeke fişini sadece alet kapalı iken prize sokunuz.

Toz alıcıyı (süpürge makinası) aletin arka tarafına takınız.

Zımpara taşı ile çalışılması halinde cila kalemi sökülmelidir.

Yanma tehlikesi!

İşlenen parçası zımpara işleminde çok ısınabilir.

İlk defa çalıştırmadan önce zımpara diskini yaklaşık 6 dakika zorlamadan en hızlı ayarda çalıştırınız. Bu esnada tehlike sahasını terk ediniz.

1. Alet mesnetinin bağlama vidası 3'ü (resim 3) çözünüz ve zımpara açısını istediğiniz şekilde ayarlayınız.
2. Bağlama vidasını yeniden takınız.

Tehlike !

Yaralanma tehlikesi

Zımpara diski ve alet mesneti arasında (aralık) hiçbir zaman 2 mm'den fazla olmamalıdır.

3. Koruma kapağının (2) Bağlama vidasını 1 (resim3) çıkartarak, çok koruma sağlayacak şekilde ayarlayınız.
4. Bağlama vidasını yeniden takınız.

Dikkat!

Ayarlamaları karşı tarafta tekrarlayınız.

Zımpara diski çalışırken kesinlikle stop düğmesine basmayınız.

5. Aleti şalter 1 (resim) ile çalıştırınız.
6. İş için uygun devir sayısını , düğme (2)'den ayarlayınız.

Dikkat!

Toz emmede dikkate alınız.

Kıvılcım çıkması elektrikli süpürgenizde yangına yol açabilir

Bu sebepten dolayı elektrikli süpürgeyi ancak bileme işleminin bitiminden sonra çalıştırınız.

Talimat

Zımparalama randımanı yüksek kümeleme basıncı ile değil, bilakis doğru ve düzenli devir sayısı ile sağlanır.

Zımparalama işlemi ile ilgilenen parçanın aşırı derecede ısındığını göz önünde bulundurunuz. Bu sebepten dolayı istenilen parçayı su banyosunda soğutunuz.

Dikkat!

Alet uzun süreli aralıksız çalışma için uygun değildir.

Aşırı ısınma halinde aleti mutlaka kapatıp soğumasını bekleyiniz.

Cila kaleminin montajı:

Tehlike !

Cila kalemini sökmeden önce şebeke fişini çekiniz.

Sadece orijinal PROXXON cila diski kullanınız.

Dikkat!

Zımpara diski dönerken, hiçbir zaman top düğmesine basmayınız.

1. Dalgayı bloke etmek için stop düğmesine 4 (resim 5) basınız.
2. Somunu (3) somun anahtarı ile sökünüz.
3. Cila kalemini (2) sökünüz.
4. Cila aletlerini kalem üzerine vidalayınız.
5. Zımpara disklerini koruma kapağı ile tamamen kapatınız.
6. İş bitiminden sonra cila kalemini yeniden sökünüz.

Zımpara diskini değiştiriniz.

Tehlike !

Zımpara diskini değiştirmeden önce fişi çekiniz.

Zımpara diski hiçbir zaman görülen çaptan fazla olmamalı (50 mm).

Koruma kapağı ve zımpara diskinin arasındaki mesafe 5 mm den fazla ise zımpara diskinin değiştirilmesi gereklidir.

Sadece orijinal PROXXON zımpara diski kullanınız.

1. Yan taraftaki kapağın sıkma vidalarını 1 (resim 6) çevirerek sökünüz ve kapağı çıkarınız.

Dikkat!

Zımpara diski dönerken hiçbir zaman stop düğmesine basmayınız

2. Dalgayı bloke etmek için stop düğmesine (6) basınız.
3. Somunu (2) somun anahtarı ile çevirerek sökünüz (sağ taraf sağ dişli, sol taraf sol dişli).
4. Germe diskini (3) zımpara diskini (4) ve merkezleme flençini(5) çıkartınız.
5. Yeni zımpara diskini merkezleme flençine takarak dalganın üzerine itiniz.
6. Germe diskini ve somunu vidalayınız.
7. Stop düğmesine basınız ve sabitleştirme somununu tekrar sıkınız.

Tehlike !

Yaralanma tehlikesi!

Zımpara diskini hiçbir zaman koruma kapağı olmadan çalıştırmayınız.

8. Yan taraftaki kapakları tekrar monte ediniz ve itinalı bir şekilde sıkınız.

Tehlike

Yaralanma tehlikesi!

İlk defa çalıştırmadan önce zımpara diskini yaklaşık 5 dakika boyunca yüklenmeden en yüksek hızla çalıştırınız. Bu esnada tehlike bölgesini terk ediniz.

Bakım

Dikkat!

Yedek parçaların sadece uzman bir şahıs tarafından değiştirilmesine müsaade edilir. Usulüne uygun olmayan değiştirme işlemlerinden meydana gelen hasarlarda PROXXON sorumluluk üstlenmez.

Dikkat

Her bakım ve temizleme işinden önce şebeke fişini çekiniz.

Kullandıktan sonra

1. Yan taraftaki çekmeceyi 5 (resim 1) çekiniz ve boşaltınız.
2. Aleti bir fırça veya bez ile tüm zımpara tozlarından arındırarak iyice temizleyiniz. Bütün havalandırma yanıklarının önlerini açık olmasına dikkat ediniz.

Temizlik

Dikkat:

Her türlü temizlik, ayar, bakım veya onarım işlemlerinden önce elektrik fişini çekiniz!

Makine büyük ölçüde bakım gerektirmez. Ancak uzun bir kullanım ömrü için makineyi her kullanımdan sonra yumuşak bir bez, el süpürgesi veya fırça ile temizlemenizi tavsiye ederiz. Elektrikli süpürge kullanılması da tavsiye edilir.

Gövdenin dış temizliği ise yumuşak ve gerektiğinde nemli bir bezle yapılabilir. Bunun için yumuşak bir sabun veya uygun başka bir temizlik maddesi kullanılabilir. Plastik gövdeye zarar verebileceğinden dolayı çözelti veya alkol içeren temizlik maddeleri (örneğin benzin, temizlik alkolleri vb.) kullanmamanızı tavsiye ederiz.

Cihazın ortadan kaldırılması (Atılması):

Üreticinin adı ve adresi:
PROXXON S.A.
6-10, Häreberg
L-6868 Wecker

Ürün adı: SP-E
Ürün No. : 28030

İşbu belgeyle, müferiden sorumlu olarak, bu ürünün aşağıdaki direktiflere ve normlara uygun olduğunu beyan ederiz:

AB EMU Direktifi 2004/108/AT

DIN EN 55014-1 / 02.2010
DIN EN 55014-2 / 06.2009
DIN EN 61000-3-2 / 03.2010
DIN EN 61000-3-3 / 06.2009

AB Makine Direktifi 2006/42/AT

DIN EN 61029-1 / 01.2010

Tarih : 13.05.11



Müh. Jörg Wagner

PROXXON S.A.
Cihaz güvenliği bölümü

CE dokümantasyon yetkilisi ile imza eden kişi aynı kişidir

Tłumaczenie oryginalnej instrukcji obsługi SP/E

Szanowni Państwo!

Korzystanie z niniejszej instrukcji

- ułatwia zapoznanie się z urządzeniem,
- zapobiega powstawaniu zakłóceń na skutek niewłaściwej obsługi i
- wydłuża żywotność posiadanego urządzenia.

Prosimy o trzymanie niniejszej obsługi zawsze w zasięgu ręki.

Urządzenie to należy obsługiwać po dokładnym zapoznaniu się z instrukcją i przy jej przestrzeganiu.

PROXXON nie odpowiada za bezpieczne funkcjonowanie urządzenia w przypadku:

- obchodzenia się z urządzeniem, które nie odpowiada normalnemu użytkowaniu,
- innych zastosowań, nie wymienionych w instrukcji,
- nieprzestrzegania przepisów bezpieczeństwa.

Świadczenia gwarancyjne nie przysługują w przypadku:

- błędów obsługi,
- niedostatecznej konserwacji.

Dla własnego bezpieczeństwa należy bezwarunkowo przestrzegać załączonych przepisów bezpieczeństwa.

Stosować tylko oryginalne części zamienne firmy PROXXON.

Zastrzegamy sobie prawo wprowadzania zmian modernizacyjnych wynikających z postępu technicznego. Życzymy wiele sukcesów przy użytkowaniu urządzenia.

Podczas pracy ze szlifierką i polerką SP/E należy przestrzegać dodatkowych wskazówek dotyczących bezpieczeństwa:

1. Nie używać uszkodzonych lub zdeformowanych ściernic.
2. Używać wyłącznie ściernic zalecanych przez producenta, z oznaczoną szybkością obrotową równą lub większą niż 24 m/sek.

Legenda

1. Przycisk blokujący
2. Osłona ochronna
3. Śruba z przetyczką osłony ochronnej
4. Podpora obrabianego przedmiotu
5. Śruba z łbem radełkowym do podpory obrabianego przedmiotu
6. Szufflada na pył szlifierski
7. Włącznik/Wyłącznik
8. Pokrętko regulacji liczby obrotów
9. Przewód zasilający
10. Króciec odsysania drobnego pyłu
11. Trzpień polerski

Opis maszyny

Szlifierko-polera SP/E firmy PROXXON jest idealnym urządzeniem do szlifowania i polerowania różnych materiałów.

Ściernice krzemowo-węglkowe (szare) nadają się zarówno do szlifowania materiałów twardych, jak stopy twarde,

żeliwo szare, stal szybko tnąca HSS, ceramika i szkło jak również do szlifowania materiałów miękkich, jak miedź, aluminium i tworzywa sztuczne.

Za pomocą ściernic korundowych (czerwone) można obrabiać materiały ciągliwe takie jak stal nie hartowana, spoiny spawalnicze, stal hartowana oraz tytan.

Jako wyposażenie dodatkowe dostępne są różne tarcze polerskie. Do urządzenia został dołączony odpowiedni trzpień mocujący.

Za pomocą elektronicznej regulacji liczby obrotów można ustawić zawsze idealną liczbę obrotów do polerowania.

Smukła obudowa w obszarze ściernicy umożliwia obróbkę również dłuższych przedmiotów.

Stabilna obudowa z tworzywa sztucznego zaopatrzona jest w przyłączy do odpylania.

Dane techniczne

Silnik:

Napięcie	230 V, 50 Hz
Moc	100 W, 5/30 min
Liczba obrotów	3000 do 9000/min

Urządzenie:

Tarcze	Ø 50 x 13 x 12,7 mm
Wielkość	ok. 250 x 130 x 100 mm
Ciężar	ok. 1 200 g
Szybkość ściernicy	8 do 24 m/sek.
Praca przerywana	AB 10/10 min
Emisja hałasu:	≤ 70 dB (A)
Wibracje	≤ 2,5 m/sek.

Używać tylko w suchych pomieszczeniach.

Klasa ochrony urządzenia II

Nie wyrzucać zużytego urządzenia do odpadów komunalnych!



Obsługa

Niebezpieczeństwo!

Bezpieczna i dokładna praca możliwa jest tylko przy starannym zamocowaniu!

Zamocować urządzenie na stabilnej płycie stołu.

Jeśli urządzenie ma być wykorzystywane jako przenośne, istnieje możliwość przykręcenia go do stabilnej płyty drewnianej a tę należy zamocować do krawędzi stołu za pomocą ścisków stolarskich.

Zamocowanie urządzenia

1. Wykręcić obydwie śruby mocujące 1 (rys. 2) obydwu bocznych pokryw (3).
2. Zamocować podstawę urządzenia po obydwu stronach za pomocą 4 śrub mocujących (2) na stabilnym podłożu.

Niebezpieczeństwo!

Niebezpieczeństwo powstania obrażeń!

Nie należy nigdy uruchamiać ściernicy bez założonej osłony.

3. Założyć z powrotem boczne pokrywy i je zamocować.

Praca z urządzeniem

Niebezpieczeństwo!

Niebezpieczeństwo powstania obrażeń!

Podczas pracy nosić maskę przeciwpyłową i okulary ochronne ze szklami odpornymi na odłamki.

Wtyczkę kabla zasilającego wkładać do gniazdka

sieciowego tylko przy wyłączonym urządzeniu.

Podłączyć odpylanie (urządzenie odpylające) z tyłu urządzenia.

Podczas pracy ze ściernicą trzpień polerski należy zdemontować.

Niebezpieczeństwo oparzenia!

Na skutek procesu szlifowania obrabiany przedmiot może się silnie nagrzać.

Przed pierwszym użyciem ściernicę wprawić w ruch na najwyższe obroty na okres ok. 5 minut bez obciążenia. Należy przy tym opuścić obszar zagrożenia.

1. Poluzować śrubę dociskową z przetyczką 3 (rys. 3) podpory przedmiotu obrabianego (4) i ustawić żądany kąt szlifowania.
2. Dokręcić z powrotem śrubę dociskową z przetyczką.

Niebezpieczeństwo!

Niebezpieczeństwo powstania obrażeń!

Odstęp (szczelina) pomiędzy ściernicą i podporą przedmiotu obrabianego nie może być większy aniżeli 2 mm.

3. Poluzować śrubę dociskową z przetyczką 1 (rys. 3) osłony (2) i ustawić osłonę tak, aby uzyskać możliwie największą ochronę.
4. Dokręcić z powrotem śrubę dociskową z przetyczką.

Uwaga!

Powtórzć ustawienia z drugiej strony urządzenia.

Nigdy nie należy naciskać na przycisk blokady, gdy ściernica się jeszcze obraca.

5. Włączyć urządzenie wyłącznikiem 1 (rys. 4).
6. Ustawić liczbę obrotów odpowiednią do wykonywanej pracy za pomocą pokrętki (2).

Uwaga!

W przypadku odpylania należy pamiętać:

Powstałe iskry nie mogą spowodować pożaru urządzenia odpylającego!

Dlatego urządzenie odpylające włączać dopiero po zakończeniu szlifowania.

Wskazówka:

Wysoką wydajność szlifowania uzyskuje się nie na skutek dużego docisku, lecz dzięki prawidłowej i równomiernej liczbie obrotów.

Należy pamiętać o tym, iż obrabiany przedmiot w czasie procesu szlifowania ulega silnemu nagraniu. Dlatego obrabiany przedmiot należy ochłodzić w kąpielii wodnej.

Uwaga!

Urządzenie nie jest przeznaczone do pracy ciągłej.

W razie przegrzania urządzenie należy bezwarunkowo wyłączyć i odczekać, aż ostygnie.

Montaż trzpienia polerskiego

Niebezpieczeństwo!

Przed przystąpieniem do zakładania trzpienia polerskiego należy wyciągnąć wtyczkę kabla zasilającego z gniazdka sieciowego.

Używać tylko oryginalnych tarcz polerskich firmy PROXXON.

Uwaga!

Nigdy nie należy naciskać na przycisk blokady, gdy ściernica się jeszcze obraca.

1. Nacisnąć przycisk blokady 4 (rys. 5), aby zablokować wałek.
2. Odkręcić nakrętkę (3) za pomocą klucza do śrub.
3. Wkręcić trzpień polerski (2).
4. Nakręcić narzędzia polerskie na trzpień.
5. Zakryć całkowicie ściernicę za pomocą osłon.
6. Po zakończeniu pracy zdemontować z powrotem trzpień polerski.

Wymiana ściernicy

Niebezpieczeństwo!

Przed przystąpieniem do wymiany ściernicy należy wyciągnąć wtyczkę kabla zasilającego z gniazdka sieciowego.

Ściernica nie może mieć nigdy większej średnicy niż jest to przepisane (50 mm).

Ściernicę należy wymienić, gdy odstęp pomiędzy osłoną a ściernicą jest większy aniżeli 5 mm.

Używać tylko oryginalnych ściernic firmy PROXXON.

1. Wykręcić śruby mocujące 1 (rys. 6) bocznej pokrywy i zdjąć pokrywę.

Uwaga!

Nigdy nie należy nigdy naciskać na przycisk blokady, gdy ściernica się jeszcze obraca.

2. Nacisnąć przycisk blokady (6), aby zablokować wałek.
3. Odkręcić nakrętkę (2) kluczczem do śrub (strona prawa – gwint prawy, strona lewa – gwint lewy).
4. Zdjąć podkładkę mocującą (3), ściernicę (4) i kołnierz centrujący (5).
5. Założyć nową ściernicę na kołnierz centrujący i nasunąć na wałek.
6. Nakręcić podkładkę mocującą i nakrętkę.
7. Nacisnąć przycisk blokady i dokręcić z powrotem nakrętkę mocującą.

Niebezpieczeństwo!

Niebezpieczeństwo powstania obrażeń!

Nie uruchamiać nigdy ściernicy bez założonych osłon.

8. Założyć z powrotem boczne pokrywy i je zamocować.

Niebezpieczeństwo!

Niebezpieczeństwo powstania obrażeń!

Przed pierwszym użyciem ściernicę wprawić w ruch na najwyższe obroty na okres ok. 5 minut bez obciążenia. Należy przy tym opuścić obszar zagrożenia.

Konserwacja

Uwaga!

Wymiana części zamiennych może być dokonana jedynie przez specjalistę. Firma PROXXON nie bierze odpowiedzialności za szkody powstałe na skutek niewłaściwej wymiany.

Uwaga!

Przed przystąpieniem do prac konserwacji i czyszczenia wyciągnąć wtyczkę kabla zasilającego z gniazdka sieciowego.

Po zakończeniu pracy

1. Wysunąć na bok szufladę 6 (rys. 1) i ją opróżnić.
2. Usunąć dokładnie pędzelkiem lub miękką ściereczką cały pył szlifierski z urządzenia. Zwracać uwagę, aby wszystkie szczeliny wentylacyjne były odsłonięte.

Czyszczenie

Uwaga:

Przed każdym czyszczeniem, ustawianiem, pracami konserwacyjnymi lub naprawami wyciągnąć wtyczkę kabla zasilającego z gniazdka sieciowego!

Maszyna praktycznie nie wymaga konserwacji. Celem zapewnienia długiej żywotności po każdym użyciu urządzenie należy jednakże oczyścić miękką ściereczką, ręczną zmiotką lub pędzlem. Zaleca się również użycie odkurzacza.

Obudowę z zewnątrz można czyścić miękką, ewentualnie wilgotną ściereczką. Można przy tym użyć łagodnego mydła lub innego odpowiedniego środka czyszczącego. Należy unikać środków czyszczących zawierających rozpuszczalniki lub alkohol (np. benzynę, alkohole do czyszczenia itd.), ponieważ mogą one uszkodzić skorupę obudowy z tworzywa sztucznego.

Usuwanie

Nie wyrzucać zużytego urządzenia do odpadów komunalnych! Urządzenie zawiera materiały, które nadają się do recyklingu. W razie pytań należy zwrócić się do lokalnego przedsiębiorstwa usuwania odpadów lub do innego odpowiedniego organu komunalnego.

Deklaracja zgodności WE

Nazwa i adres producenta:
PROXXON S.A.
6-10, Håreberg
L-6868 Wecker

Nazwa produktu: SP/E
Nr artykułu: 28030

Oświadczamy z całą odpowiedzialnością, że produkt ten odpowiada następującym dyrektywom i dokumentom normatywnym:

Dyrektywa UE dotycząca zgodności elektromagnetycznej EMV 2004/108/EG

DIN EN 55014-1 / 02.2010
DIN EN 55014-2 / 06.2009
DIN EN 61000-3-2 / 03.2010
DIN EN 61000-3-3 / 06.2009

Dyrektywa maszynowa UE 2006/42/EG

DIN EN 61029-1 / 01/2010

Data: 13.05.11



Mgr inż. Jörg Wagner

PROXXON S.A.
Dział Bezpieczeństwa Urządzeń

Pełnomocnik ds. dokumentacji CE jest identyczny z sygnatariuszem.

Перевод оригинального руководства по эксплуатации SP/E

Уважаемый покупатель!

Использование настоящего руководства

- облегчит Вам знакомство с устройством машины,
- поможет избежать неполадок в работе, вызванных неквалифицированным обращением, и
- увеличит срок службы Вашего устройства.

Всегда держите это руководство под рукой. К эксплуатации этого устройства приступайте только после того, как подробно ознакомитесь с руководством. Неукоснительно соблюдайте изложенные в нем указания.

Компания PROXXON не несет ответственности за эксплуатационную безопасность устройства, если:

- оборудование применяется не по своему заявленному назначению;
- используется для целей, не упомянутых в руководстве;
- не соблюдаются требования безопасности.

Ваше право на гарантийные требования аннулируется в случае:

- несоблюдения правил эксплуатации;
- недостаточного уровня технического обслуживания.

В целях обеспечения собственной безопасности обязательно соблюдайте указания по безопасности. Используйте только оригинальные запчасти фирмы PROXXON.

Мы оставляем за собой право на дальнейшее усовершенствование изделия с учетом требований технического прогресса. Желаем Вам успехов при работе с нашим устройством.

При работе со шлифовально-полировальным станком SP/E соблюдайте дополнительные указания по безопасности:

1. Не используйте поврежденные или деформированные шлифовальные диски.
2. Используйте только шлифовальные диски, рекомендованные изготовителем, на которых указана окружная скорость, равная или больше 24 м/с.

Условные обозначения

1. Кнопка фиксации
2. Кожух защитный
3. Винт тисковый для защитного кожуха
4. Опора для заготовки
5. Винт с накатанной головкой для опоры для заготовки
6. Секция выдвижная для шлифовальной пыли
7. Выключатель двухпозиционный
8. Ручка настройки частоты вращения
9. Кабель сетевой
10. Патрубок всасывающий для мелкой пыли
11. Оправка полировальная

Описание станка

Шлифовально-полировальный станок SP/E компании PROXXON – это идеальное устройство для шлифования и полирования самых разных материалов.

Диски из карбида кремния (серые) пригодны как для шлифования твердых материалов, например, твердых металлов, серого чугуна, быстрорежущей стали, керамики и стекла, а также для шлифования мягких материалов, например, меди, алюминия и пластмасс.

При помощи диска из электрокорунда высшего качества (красный) Вы можете обрабатывать вязкие материалы, такие как незакаленная сталь, сварные швы, закаленная сталь и титан.

В качестве инструментов дополнительной комплектации поставляются разные полировальные диски. Соответствующая зажимная оправка поставляется совместно со станком.

При помощи электронного регулирования частоты вращения Вы можете всегда настроить частоту вращения, оптимальную для полирования.

Компактный корпус в зоне диска позволяет обрабатывать также более длинные заготовки.

Прочный пластмассовый корпус оборудован патрубком для отсоса пыли.

Технические данные

Электродвигатель:

Напряжение	230 В, 50 Гц
Мощность	100 Вт 5/30 мин.
Частота вращения	3000 – 9000 1/мин.

Инструмент:

Шайбы	Ø 50 x 13 x 12,7 мм
Размеры	ок. 250 x 130 x 100 мм
Вес	около 1200 г
Окружная скорость шлифовального диска	от 8 до 24 м/с
Прерывистый режим работы	AV 10/10 мин
Уровень шума	≤ 70 дБ(A)
Вибрация	≤ 2,5 м/с ²

Использовать только в сухих помещениях



Класс защиты устройства II



Проcьба не выбрасывать этот электроинструмент вместе с бытовыми отходами!



Обслуживание

Опасно!

Условием для безопасной прецизионной работы является надлежащее крепление!

Закрепите станок на прочном столе.

Если станок требуется переносить, можно закрепить его на прочной деревянной плите винтами и затем закрепить плиту при помощи струбцин на краю стола.



Закрепление станка

1. Вывернуть крепежные винты 1 (рис. 2) обоих боковых кожухов (3).
2. Опору станка закрепить с двух сторон на прочном основании при помощи 4-х крепежных винтов (2).

Опасно!

Опасность получения травмы!

Ни при каких обстоятельствах не включайте шлифовальный диск без защитного кожуха!

3. Снова смонтировать и надежно закрепить боковые кожухи.

Работа с инструментом

Опасно!

Опасность получения травмы!

Не работать без пылезаститной маски и защитных очков с безосколочными стеклами.

Сетевой штепсель разрешается вставлять в розетку только при выключенном станке.

Подключить отсос пыли (пылесос) на задней стороне станка.

При работах со шлифовальным кругом полировальную оправку необходимо демонтировать.

Опасность получения ожогов!

Заготовка может сильно нагреваться в процессе шлифования.

Перед первым использованием необходимо включить шлифовальный диск и дать ему поработать без нагрузки при максимальной частоте вращения в течение ок. 5 минут. При этом необходимо покинуть опасную зону.

1. Ослабить тисковый винт 3 (рис. 3) опоры для заготовки (4) и отрегулируйте требуемый угол шлифования.
2. Снова затяните тисковый винт.

Опасно!

Опасность получения травмы!

Расстояние (зазор) между шлифовальным диском и опорой для заготовки не должно превышать 2 мм.

3. Ослабьте тисковый винт 1 (рис. 3) защитного кожуха (2) и отрегулируйте так, чтобы обеспечить максимально возможную защиту.
4. Снова затяните тисковый винт.

Внимание!

Повторите регулировки на противоположной стороне.

Ни при каких обстоятельствах не нажимайте на кнопку фиксации при вращающемся шлифовальном диске.

5. Включите станок с помощью выключателя 1 (рис. 4).
6. При помощи ручки (2) отрегулируйте частоту вращения в соответствии с выполняемой работой.

Внимание!

При отсосе пыли учитывайте следующее:

искрение может привести к термическим повреждениям в Вашем пылесосе!

Поэтому включайте пылесос только после завершения шлифования.

Указание:

Высокая производительность шлифования обеспечивается не давлением прижима, а правильно отрегулированной и постоянной частотой вращения. Помните, что в процессе шлифования заготовка сильно нагревается. Поэтому охлаждайте заготовку в емкости с водой.

Внимание!

Станок не рассчитан на продолжительную работу.

При перегреве обязательно выключите станок и дайте ему охладиться.

Монтаж полировальной оправки

Опасно!

Перед наворачиванием полировальной оправки выньте сетевой штепсель из розетки.

Применяйте только фирменные полировальные оправки PROXXON.

Внимание!

Ни при каких обстоятельствах не нажимайте на кнопку фиксации, если шлифовальный диск продолжает вращаться.

1. Нажмите на кнопку фиксации 4 (рис. 5), чтобы заблокировать вал.
2. Отверните гайку (3) при помощи гаечного ключа.
3. Наверните полировальную оправку (2).
4. Наверните на оправку полировальный инструмент.
5. Полностью закройте шлифовальные диски защитными кожухами.
6. После завершения работы снова демонтируйте полировальную оправку.

Замена шлифовального диска

Опасно!

Перед заменой шлифовального диска вынуть сетевой штепсель из розетки.

Диаметр шлифовального диска ни при каких обстоятельствах не должен превышать предписанный размер (50 мм).

Шлифовальный диск должен быть заменен, если расстояние от защитного кожуха до шлифовального диска составляет более 5 мм.

Применяйте только фирменные шлифовальные диски PROXXON.

1. Вывернуть крепежные винты 1 (рис. 6) бокового кожуха и удалить кожух.

Внимание!

Ни при каких обстоятельствах не нажимайте на кнопку фиксации, если шлифовальный диск продолжает вращаться.

2. Нажмите на кнопку фиксации (6), чтобы заблокировать вал.
3. Отверните гайку (2) при помощи гаечного ключа (правая сторона – правая резьба, левая сторона – левая резьба).
4. Снимите упругую зажимную шайбу (3), шлифовальный диск (4) и центрирующий фланец (5).
5. Насадите новый шлифовальный диск на центрирующий фланец и надвиньте на вал.
6. Наверните упругую зажимную шайбу и гайку.
7. Нажмите на кнопку фиксации и снова затяните крепежную гайку.

Опасно!

Опасность получения травмы!

Ни при каких обстоятельствах не включайте шлифовальный диск без защитного кожуха!

8. Снова смонтировать и надежно закрепить боковые кожухи.

Опасно!

Опасность получения травмы!

Перед первым использованием необходимо включить шлифовальный диск и дать ему поработать без нагрузки при максимальной частоте вращения в течение ок. 5 минут. При этом необходимо покинуть опасную зону.

Техническое обслуживание

Внимание!

Замена деталей запасными частями должна производиться только специалистом. Компания PROXXON не несет никакой ответственности за убытки, возникшие в результате ненадлежащей замены.

Внимание!

Перед проведением любых работ по техническому обслуживанию и очистке вынуть сетевой штепсель.

После работы

1. Выньте выдвижную секцию 6 (рис. 1) сбоку и опорожните.
2. Тщательно очистите станок от шлифовальной пыли кистью или мягкой тканью. Проверьте на свободный проход все вентиляционные отверстия.

Очистка

Внимание:

Прежде чем приступить к любым операциям по очистке, регулировке, профилактике или ремонту, необходимо вынуть сетевой штепсель из розетки!

В общем и целом станок почти не требует технического обслуживания. Тем не менее, чтобы обеспечить продолжительный срок службы машины, каждый раз после работы необходимо производить её очистку при помощи мягкой ветоши, щетки с ручкой или кисти. Здесь рекомендуется также использовать пылесос.

С внешней стороны корпус можно затем протереть мягкой, а при необходимости – влажной тряпкой. При этом допускается использование мягкого мыла или другого подходящего моющего средства. Не разрешается применять растворители или спиртосодержащие очистители (например, бензин, спирты для очистки и т.п.), так как они могут оказывать агрессивное воздействие на пластмассовые детали корпуса.

Утилизация

Не выбрасывать устройство в бак для бытовых отходов! В состав устройства входят ценные материалы, которые можно подвергнуть вторичной переработке. Если у Вас возникнут вопросы, касающиеся данного аспекта, просим обращаться к местным предприятиям, специализирующимся на утилизации отходов, или в другие коммунальные службы соответствующего профиля.

Декларация о соответствии требованиям ЕС

Наименование и адрес изготовителя:
PROXXON S.A.
6-10, Hårebiërg
L-6868 Wecker

Наименование изделия: SP-E
Артикул №: 28030

Настоящим мы со всей ответственностью заявляем, что данное изделие соответствует требованиям следующих директив и нормативных документов:

Директива ЕС об электромагнитной совместимости, 2004/108/EG

DIN EN 55014-1 / 02.2010
DIN EN 55014-2 / 06.2009
DIN EN 61000-3-2 / 03.2010
DIN EN 61000-3-3 / 06.2009

Директива ЕС по машинному оборудованию 2006/42/EG

DIN EN 61029-1 / 01.2010

Дата: 13.05.11

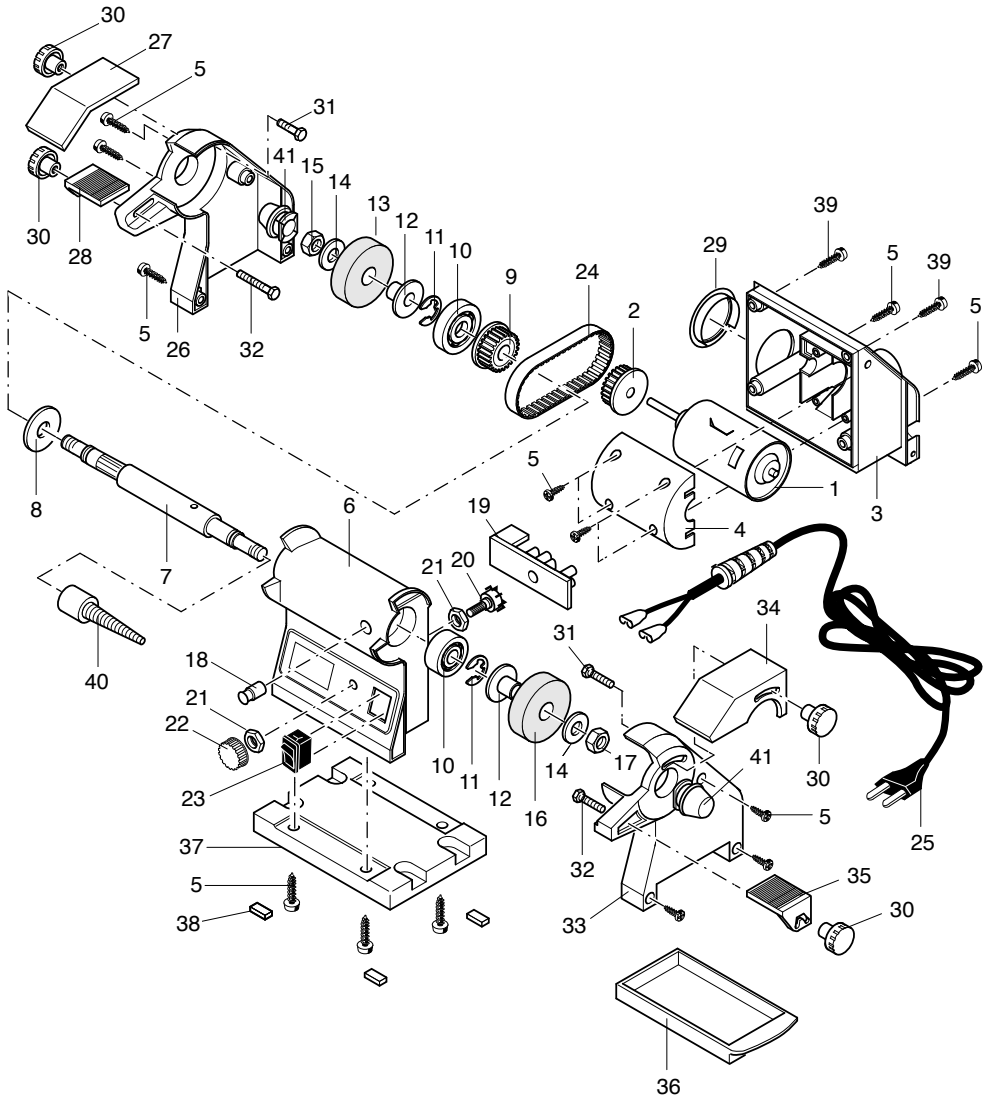


Дипл. инж. Йорг Вагнер

PROXXON S.A.

Должность: Отдел исследования и разработки

Лицом, уполномоченным согласно Документации ЕС, является лицо, подписавшее документ



Ersatzteilliste

Ersatzteile bitte schriftlich beim PROXXON Zentralservice bestellen (Adresse auf der Rückseite der Anleitung)

Schleif- und Poliergerät SP/E Artikel-No. 28 030

ET - Nr.:	Benennung		Designation
28030-01	Motor	/	Motor
28030-02	Riemenscheibe Motor	/	Pouly
28030-03	Gehäusehinterteil	/	Casing part, back
28030-04	Motorgehäuse	/	Motor casing
28030-05	Schraube	/	Screw
28030-06	Gehäusevorderteil	/	Casing part, front
28030-07	Welle	/	Shaft
28030-08	Unterlegscheibe	/	Washer
28030-09	Riemenscheibe, Welle	/	Pouly
28030-10	Kugellager	/	Ball bearing
28030-11	Sicherungsring	/	Circlips
28030-12	Buchse	/	Bushing
28030-13	Schleifscheibe (Zubehör)	/	Grinding disc (ass.)
28030-14	Unterlegscheibe	/	Washer
28030-15	Mutter M 8 (Linksgewinde)	/	Nut M8 (LHT)
28030-16	Schleifscheibe (Zubehör)	/	Grinding disc (ass.)
28030-17	Mutter M 8 (Rechtsgewinde)	/	Nut M8 (RHT)
28030-18	Arretierstift	/	Blocking pin
28030-19	Platine	/	Board
28030-20	Potentiometer	/	Potentiometer
28030-21	Mutter M 6	/	Nut M6
28030-22	Drehknopf	/	Control knob
28030-23	Geräteschalter	/	On-off switch
28030-24	Zahnriemen	/	Toothed belt
28030-25	Anschlußleitung	/	Connecting cable
28030-26	Gehäuseabdeckung links	/	Left cover
28030-27	Schutzabdeckung links	/	Protective cover, left
28030-28	Auflagetisch links	/	Supporting table, left
28030-29	Gummiring	/	Plastic ring
28030-30	Rändelmutter	/	Knurled nut
28030-31	Schraube	/	Screw
28030-32	Schraube	/	Screw
28030-33	Gehäuseabdeckung rechts	/	Right cover
28030-34	Schutzabdeckung rechts	/	Protective cover, right
28030-35	Auflagetisch rechts	/	Supporting table, right
28030-36	Späneschubblade	/	Chip drawer
28030-37	Grundplatte	/	Baseplate
28030-38	Gummifüße	/	Rubber feet
28030-39	Schraube	/	Screw
28030-40	Polierdorn	/	Polishing arbor
28030-41	Abdeckkappe	/	Cover
28030-97	Artikelverpackung	/	Packaging (not shown)
28030-99	Bedienungsanleitung	/	Manual

PROXXON

Ihr Gerät funktioniert nicht ordentlich? Dann bitte die Bedienungsanleitung noch einmal genau durchlesen.

Ist es tatsächlich defekt, senden Sie es bitte an:

PROXXON Zentralservice
D-54343 Föhren
Dieselstraße 3

PROXXON Zentralservice
A-4224 Wartberg/Aist

Wir reagieren prompt und zuverlässig! Über diese Adresse können Sie auch alle erforderlichen Ersatzteile bestellen.

Wichtig:

Eine kurze Fehlerbeschreibung hilft uns, noch schneller zu reagieren. Bei Rücksendungen innerhalb der Garantiezeit bitte Kaufbeleg beifügen.

Bitte bewahren Sie die Originalverpackung auf und senden das Gerät darin zurück.

So vermeiden Sie Beschädigungen beim Transport!

Art.-Nr. 28030-99

Rev. 01/2011